

20
21



Fabrication Française



FLEURISSEMENT URBAIN

Fintion effet Corten	p.5
Kosto	p.6
Pot Rodéo.....	p.8
Pot Rodéo ouvert.....	p.9
Pot Dune.....	p.10
Pot Vogue	p.11
Pot Vase.....	p.12
Maximo & Minimo.....	p.13
Miléo	p.14
Bulbo	p.15
Pot rond Déco.....	p.16
Pot carré Déco.....	p.18
Bikoul'	p.20
1/2 et 1/4 pot.....	p.21
Pot Design	p.22
Néo grand modèle	p.24
Néo petit modèle.....	p.25
Linéo	p.26
Balinéo	p.27
Extendo	p.28
Elipso	p.29
Système de lavage	p.30
Comment bien planter dans nos pots ?.....	p.31
Balconnière	p.32
Fleurissement aérien.....	p.34
Fleurissement au sol.....	p.36
Pot PAPI.....	p.38
Cascade	p.39

MOBILIER / LUMINAIRE

Virgul'	p.40
Fauteuil Olga	p.41
Trio	p.42
Tempo.....	p.43
Bornéo	p.44
Symbio.....	p.45
Calipso / Trigo	p.46
Némo / Lago	p.47
Kokeliko	p.48
Sphères au sol et nomades.....	p.49
Papiboule & Bouli	p.50

SOMMAIRE



Ensemble mettons le végétal au centre de nos villes

Basée en région Parisienne, les origines de la société PAPI remontent à 1904.

En 1993, la société développe des produits maison vendus sous la marque PAPI, qui devient alors le spécialiste du fleurissement en proposant une gamme complète de pots de fleurs et de balconnières conçue spécialement pour les collectivités.

PAPI s'est ainsi créé une solide réputation dans le monde du fleurissement et est reconnu aujourd'hui comme un spécialiste innovant. En 2007, PAPI décide d'orienter son développement vers un concept plus large, celui de la décoration extérieure en développant des produits design lumineux et fait de ses pots des objets de décoration à part entière.

Soucieux de l'environnement et des enjeux climatiques actuels, la société Papi vous propose des produits innovants et esthétiques afin de répondre à vos besoins.



NUANCIER

G932 <i>Gris anthracite</i>	BR350 <i>Chocolat</i>	V414 <i>Vert Sapin</i>
G587 <i>Gris souris</i>	TC <i>Terracotta</i>	V1318 <i>Vert Anis</i>
NOIR	TCV <i>Terre cuite Vieillie</i>	R615 <i>Fuchsia</i>
BL102 <i>Bleu Cobalt</i>	OR548 <i>Orange</i>	G1519 <i>Taupe</i>
BL314 <i>Bleu Azur</i>	R747 <i>Bordeaux</i>	G712 <i>Olive</i>
BL1984 <i>Bleu Canard</i>	R701 <i>Rouge</i>	VL714 <i>Aubergine</i>
SABLE	B715 <i>Ivoire</i>	J713 <i>Moutarde</i>

**21 couleurs standards disponibles
immédiatement et des milliers d'autres
sur simple demande (avec surcoût).**

Finition spéciale effet Corten

L'effet esthétique et le toucher sont comparables à l'acier Corten, excellente résistance à la lumière, stabilité de l'effet dans le temps.
Réalisation d'effet unique, finition main.



OPTION EFFET CORTEN DISPONIBLE UNIQUEMENT SUR CERTAINS PRODUITS





MODÈLE
DÉPOSÉ
INPI
FR 1851643

Couleur : Gris souris (G587)



Couleur : Bleu azur (BL314)



Couleur : Fuchsia (R615)

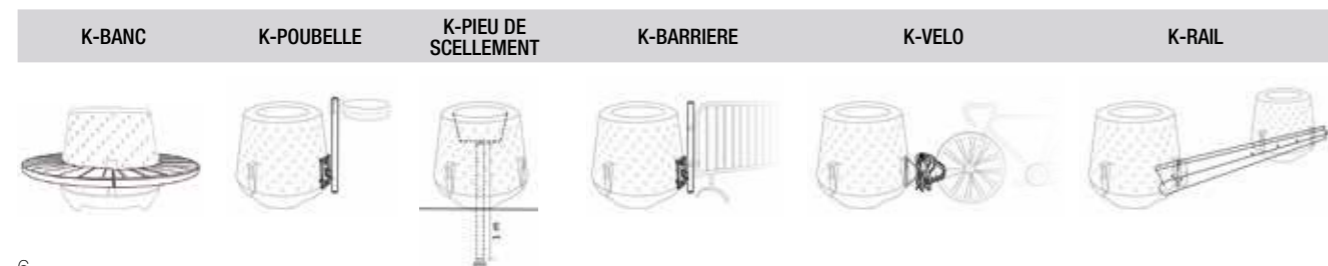
Kosto La jardinière anti-intrusion



Notre produit est une association d'un bloc béton pesant 1300 kilos.
Recouvert d'une enveloppe en PE rotomoulé, moderne, design et esthétique
pour s'adapter à votre environnement. Nous avons conçu un système défensif répondant
aux demandes de sécurité actuelles tout en adaptant un produit esthétique et pratique.

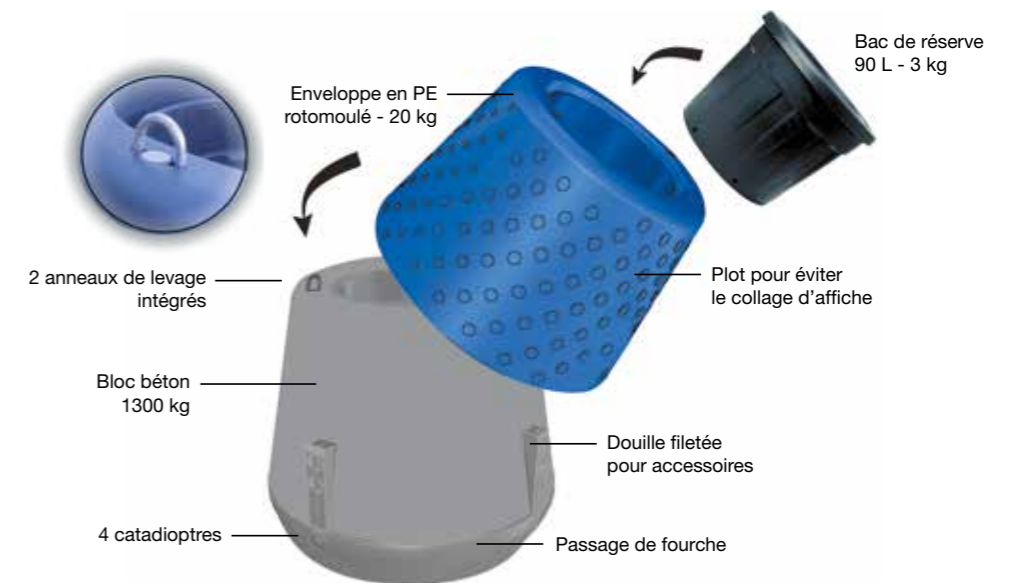
Grâce à son panier de culture de 90 L vous pouvez fleurir tout en protégeant vos accès.
L'enveloppe est disponible en 21 couleurs différentes parmi notre nuancier.
Facilement déplaçable avec transpalette ou anneaux de levage intégrés.

Accessoires



MOBILIER BÉTON DISSUASIF ET DÉPLAÇABLE

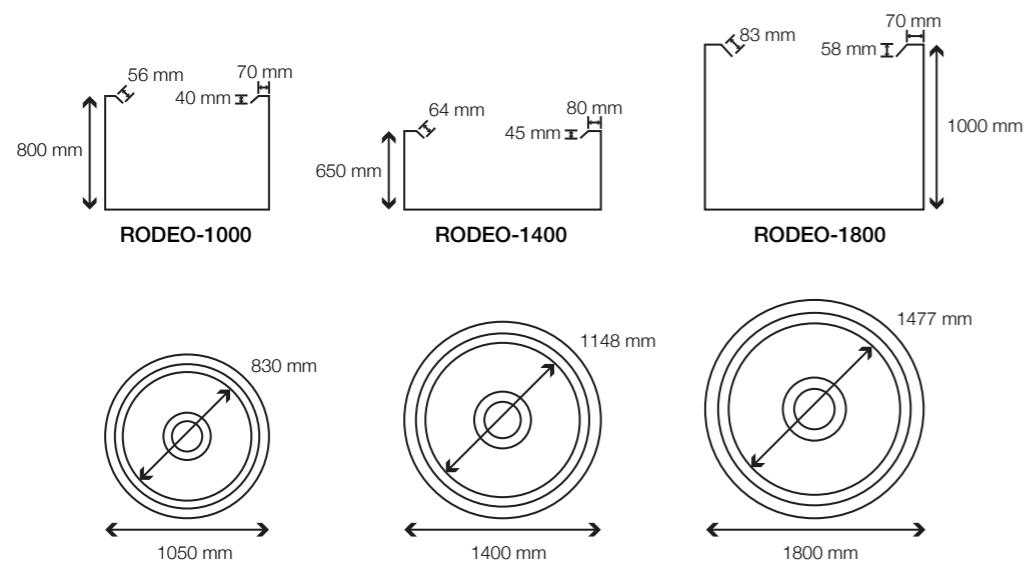
 Vidéo du Crash Test
sur notre page Youtube



Référence	Désignation	Dimensions	Poids
KOSTO-A	Bloc béton + enveloppe PE + anneaux intégrés	Ø 1155 - H 1000	1323 kg
KOSTO	Bloc béton + enveloppe PE + SANS anneaux	Ø 1155 - H 1000	1323 kg



Pot Rodéo NEW

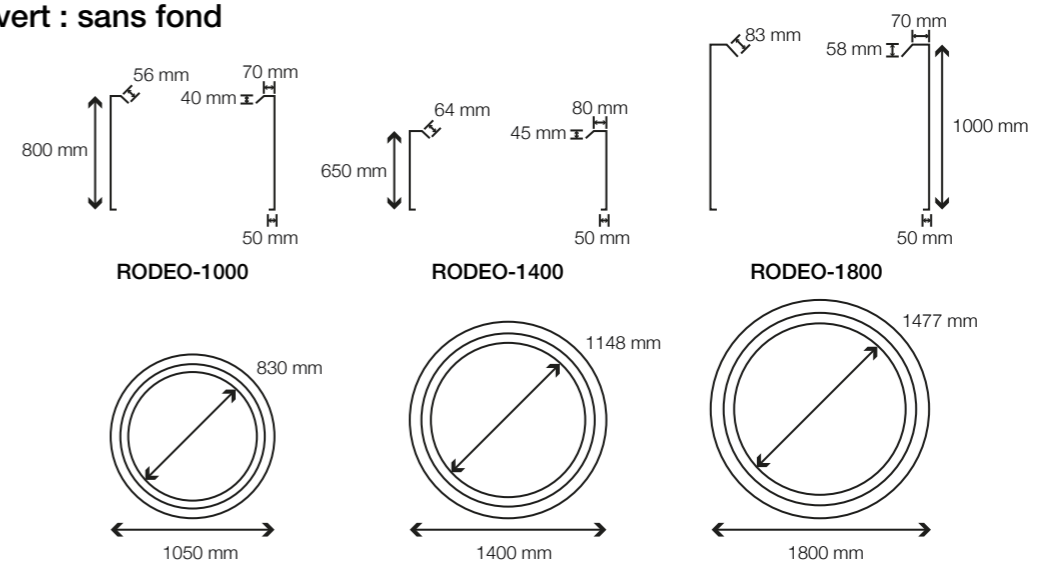


Référence	Corten	Poids	Dimensions	Volume
RODEO-1000	✓	20 kg	Ø 1050 - H 800	960 L
RODEO-1400	✓	35 Kg	Ø 1400 - H 650	937 L
RODEO-1800	✓	80 kg	Ø 1800 - H 1000	2400 L
RODEO-3	✓	135 kg	Ø 1050 / Ø 1400 / Ø 1800	

Fourni avec un bouchon d'évacuation d'eau.

Pot Rodéo ouvert NEW

Version ouvert : sans fond



Référence	Corten	Poids	Dimensions	Volume
RODEO-1000-OUV	✓	16 kg	Ø 1050 - H 800	960 L
RODEO-1400-OUV	✓	27 Kg	Ø 1400 - H 650	937 L
RODEO-1800-OUV	✓	65 kg	Ø 1800 - H 1000	2400 L
RODEO-3-OUV	✓	108 kg	Ø 1050 / Ø 1400 / Ø 1800	



Couleur : Noir

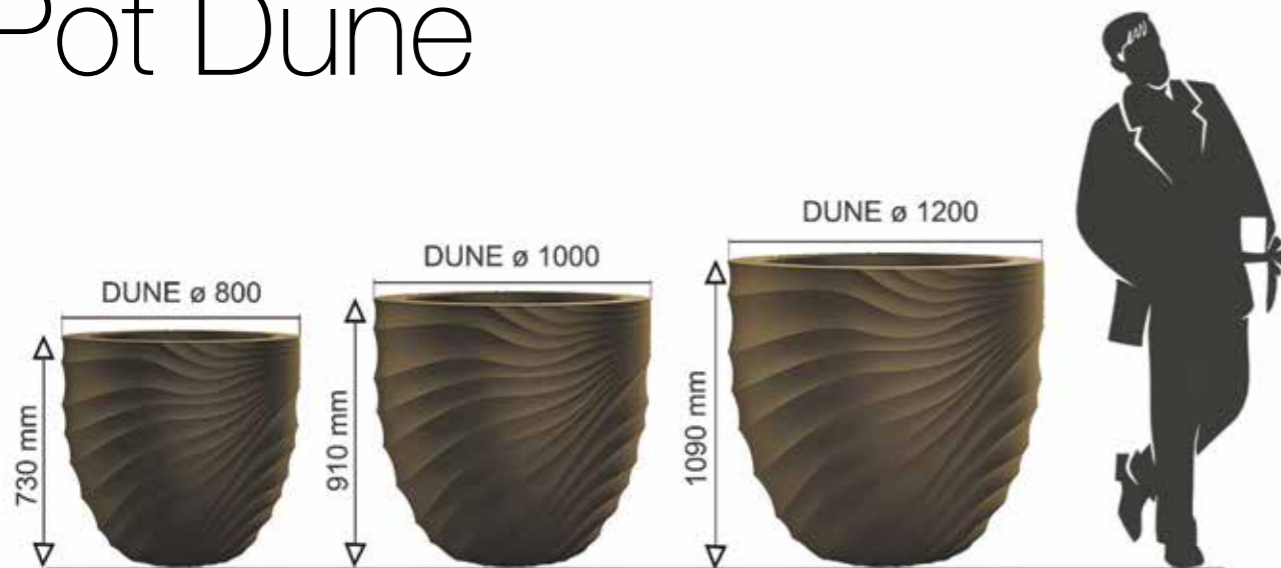


Couleur : Bleu Azur (BL314)



Couleur : effet Corten

Pot Dune



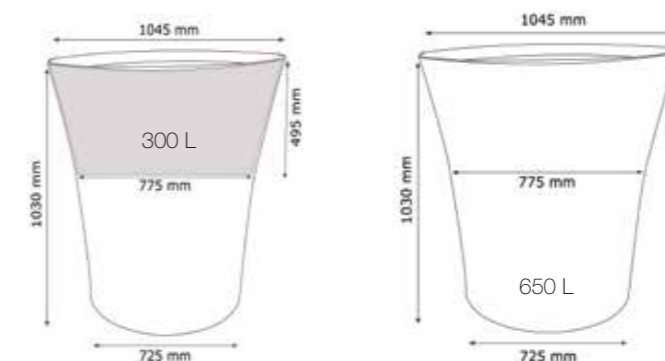
Référence	Poids	Dimensions	Volume
P-DUNE-800	14 kg	Ø 800 - H 730	300 L
P-DUNE-1000	20 Kg	Ø 1000 - H 910	650 L
P-DUNE-1200	33 kg	Ø 1200 - H 1090	1000 L

Fourni avec un bouchon d'évacuation d'eau.



Option Platine
Anti-basculement ronde

Pot Vogue



Référence	Corten	Poids	Dimensions	Volume
VOGUE-A	✓	25 kg	Ø 1045 - H 1030	300 L
VOGUE	✓	25 Kg	Ø 1045 - H 1030	650 L

Fourni avec un bouchon d'évacuation d'eau.



Couleur : Rouge (R701)

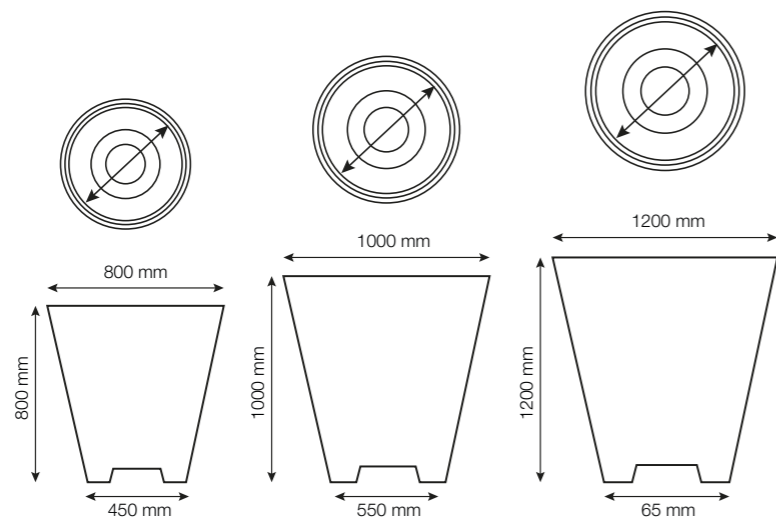


Couleur : Vert anis (V1318)



Couleur : Gris anthracite (G932)

Pot Vase



Gamme pot Vase

Référence	CORTEN	Poids	Dimensions	Volume
P-VASE-800	✓	9,5 kg	Ø 800 - H 800	240 L
P-VASE-1000	✓	14 kg	Ø 1000 - H 1000	470 L
P-VASE-1200	✓	23,5 kg	Ø 1200 - H 1200	804 L

Fourni avec un bouchon d'évacuation d'eau.



Option Platine Anti-basculement ronde

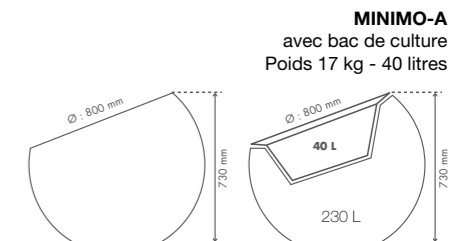
Maximo & Minimo

Minimo

Référence	Corten	Désignation	Dimensions	Volume	Poids
MINIMO	✓	Minimo	Ø 800 - H 730	230 L	13 kg
MINIMO-A	✓	Minimo + Réserve	Ø 800 - H 730	40 L	17 kg

Option Platine Anti-basculement : P-FIX-MINIMO

Fourni avec un bouchon d'évacuation.



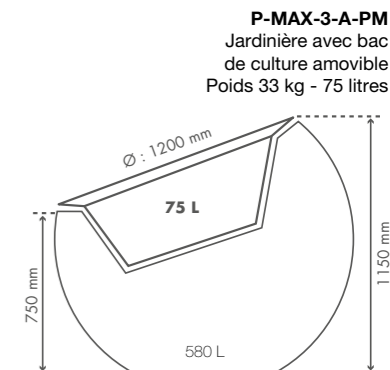
MINIMO-A
avec bac de culture
Poids 17 kg - 40 litres

Maximo

Référence	Corten	Désignation	Dimensions	Volume	Poids
P-MAX-3	✓	Maximo	Ø 1200 - H 1150	580 L	25 kg
P-MAX-3-A-PM	✓	Maximo + PM Réserve	Ø 1200 - H 1150	75 L	33 kg

Option Platine Anti-basculement : P-FIX-MAXIMO

Fourni avec un bouchon d'évacuation.

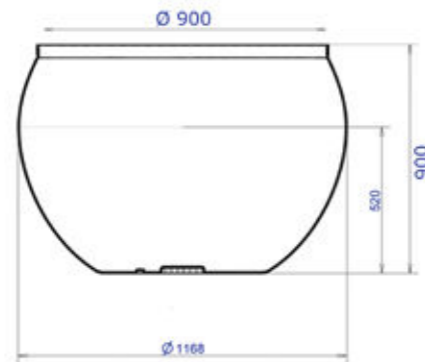


P-MAX-3-A-PM
Jardinière avec bac
de culture amovible
Poids 33 kg - 75 litres

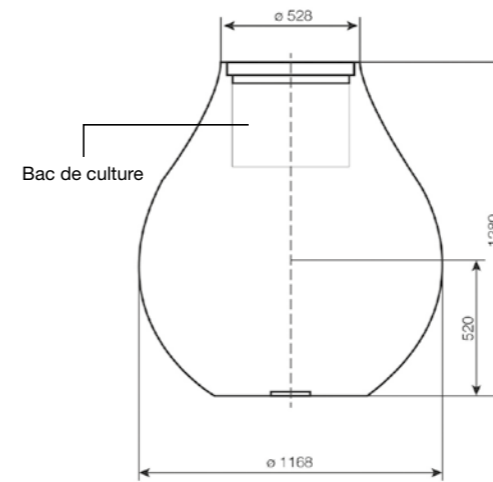


Miléo

NEW



Option Platine
Anti-basculement
P-FIX-BULBO



Option Platine
Anti-basculement
P-FIX-BULBO

Référence	Corten	Poids	Dimensions	Volume
MILEO	✓	16 kg	Ø 1168 - H 900	500 L

Référence	Corten	BAC 400	Poids	Dimensions	Volume
P-BULBO	✓		20 kg	Ø 1168 - H 1280	600 L
P-BULBO-A		✓	25 kg	Ø 435 - H 400	54 L



Couleur : Gris anthracite (G932)



Couleur : Rouge (R701)



Couleur : Lumineux (R-AZURO-800-MONO-RGB)

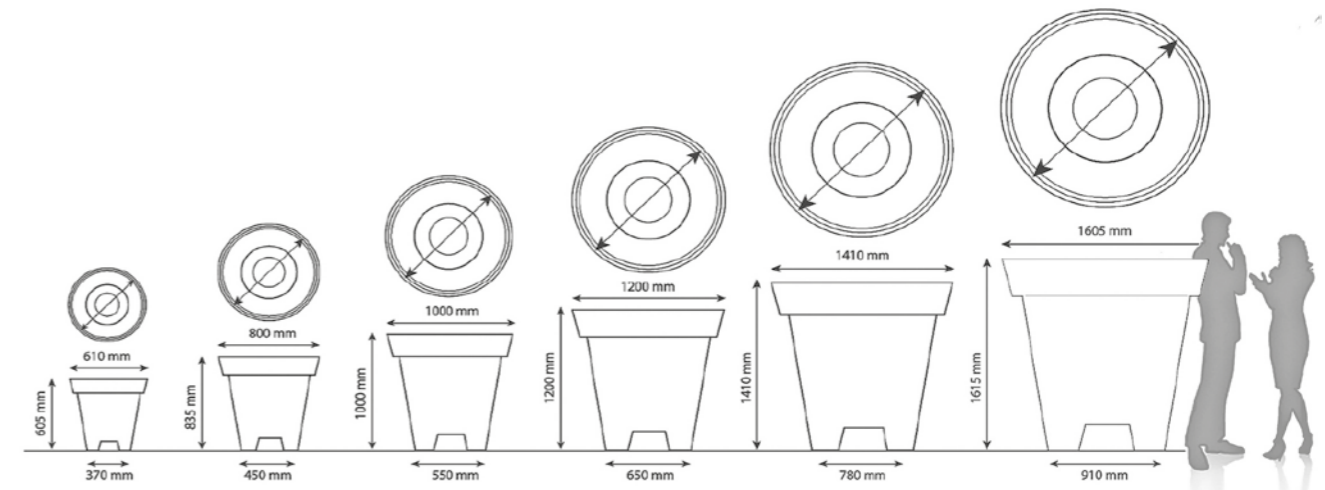
Pot rond Déco

Référence	Corten	Lumineux	Evoluo	Poids	Dimensions	Volume
P-PRD-600	✓	✓		6 kg	Ø 610 - H 605	110 L
P-PRD-800	✓	✓	✓	10 kg	Ø 800 - H 835	200 L
P-PRD-1000	✓	✓	✓	15 kg	Ø 1000 - H 1000	350 L
P-PRD-1200	✓	✓	✓	25 kg	Ø 1200 - H 1200	650 L
P-PRD-1400	✓			40 kg	Ø 1410 - H 1410	1100 L
P-PRD-1600	✓			70 kg	Ø 1605 - H 1615	1500 L



Option Platine
Anti-basculement ronde

EVOLUO = gamme double peau monobloc avec petite réserve pour le substrat.
Lumineux double peau avec volume réduit





Couleur : Gris anthracite (G932)



Couleur : effet Corten



Couleur : Lumineux (R-ALTO-1030-MONO-RGB)

Pot carré Déco

Référence	Corten	Lumineux	Evoluo	Poids	Dimensions	Volume
P-PCD-630-B	✓	✓		11 kg	630 - H 735	85 L
P-PCD-830-B	✓	✓	✓	20 kg	840 - H 966	200 L
P-PCD-1030-B	✓	✓	✓	32 kg	1030 - H 1200	400 L
P-PCD-1230-B	✓	✓	✓	50 kg	1270 - H 1400	700 L

EVOLUO = gamme double peau monobloc avec petite réserve pour le substrat.

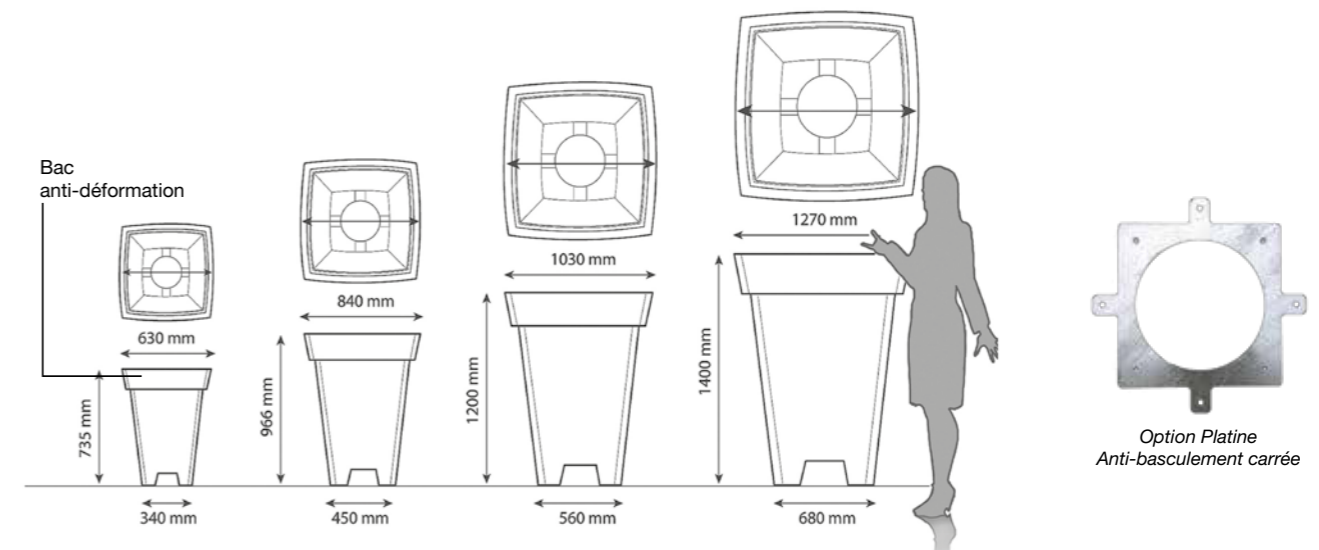
Bac anti-déformation inclus



Pot



Bac anti-déformation

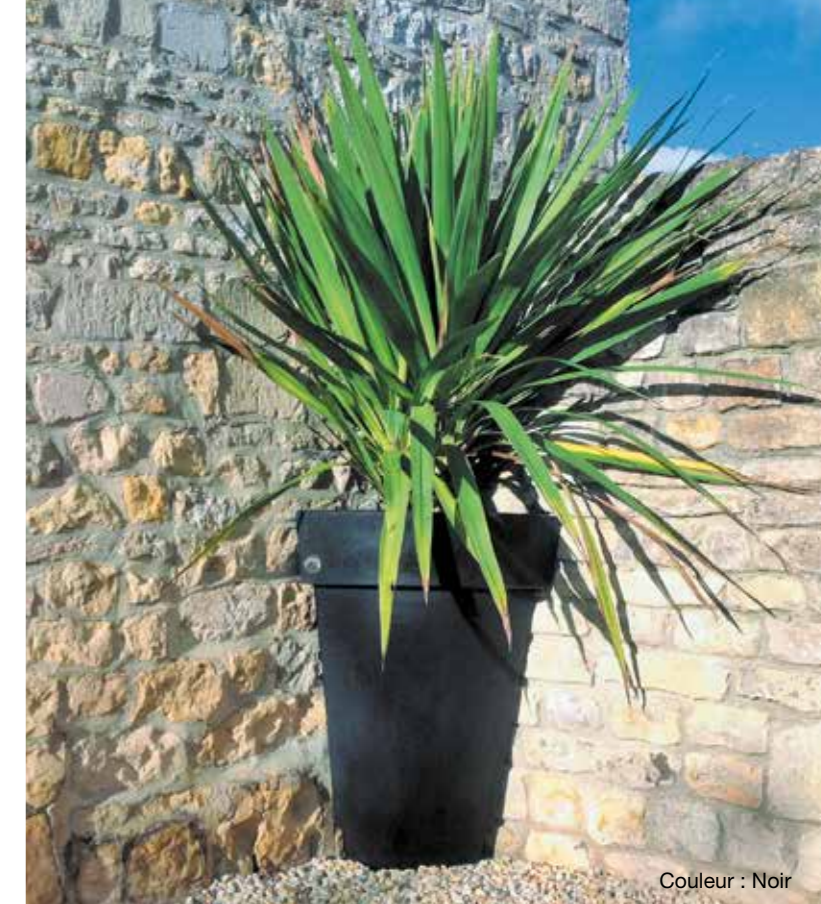




Couleurs : Rouge (R701) / Gris anthracite (G932)



Couleur : Terre cuite (TC)



Couleur : Noir

Bikoul'

Gamme BIKOUL' rond et carré

En 2 parties et 2 couleurs différentes

Référence	Evoluo	Poids	Dimensions	Volume
P-PRD-600-BIKOUL		6 kg	Ø 610 - H 605	110 L
P-PRD-800-BIKOUL	✓	10 kg	Ø 800 - H 835	200 L
P-PRD-1000-BIKOUL	✓	15 kg	Ø 1000 - H 1000	350 L
P-PRD-1200-BIKOUL	✓	30 kg	Ø 1200 - H 1200	650 L
P-PCD-830-BIKOUL	✓	20 kg	840 - H 966	200 L
P-PCD-1030-BIKOUL	✓	35 kg	1030 - H 1200	400 L
P-PCD-1230-BIKOUL	✓	53 kg	1270 - H 1400	700 L



Option Platine
Anti-basculement ronde



Option Platine
Anti-basculement carrée

VERSION DOUBLE PEAU



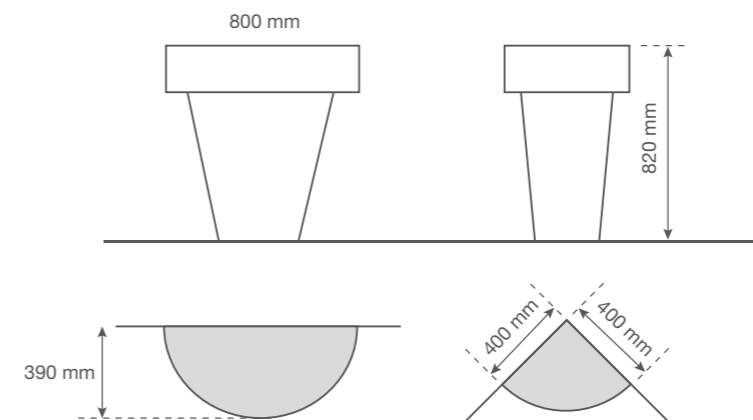
Deux couleurs au choix

VERSION SIMPLE PEAU



Deux couleurs au choix

1/2 et 1/4 pot



Détail fixation murale

Pot 1/2 et 1/4

Référence	Corten	Evoluo	Désignation	Dimensions	Volume	Poids
R-POT-1/2-800	✓	✓	1/2 rond	800 x 390 - H 820	110 L	7 kg
R-POT-1/4-800	✓	✓	1/4 rond	400 x 400 - H 820	17 L prof 15 cm	5 kg

EVOLUO = gamme double peau monobloc avec petite réserve pour le substrat.



Couleur : Lumineux (R-VERSO-400-RVB-SECT)



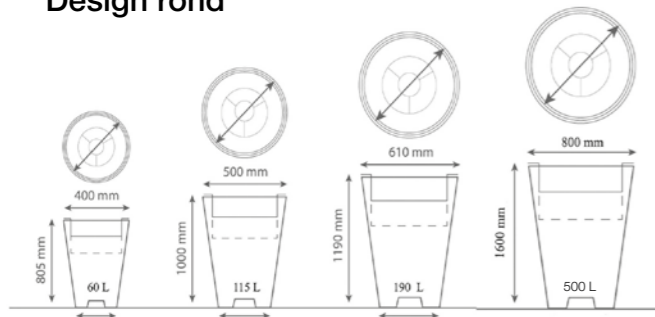
Couleur : Blanc



Couleur : Orange (OR548)

Pot Design

Design rond

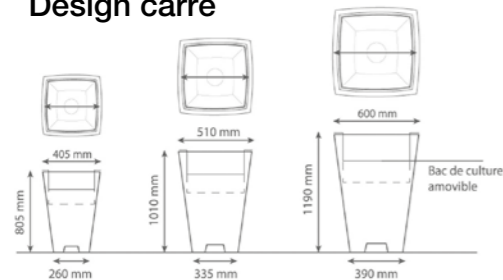


Option Platine
Anti-basculement ronde

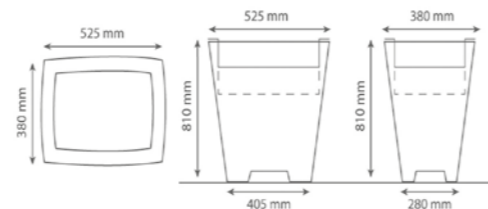


Option Platine
Anti-basculement carrée

Design carré



Design rectangle



Pot Design rond*

Référence	Lumineux	Corten	Bac 200	Bac 400	Désignation	Dimensions	Volume	Poids
P-PDRD-400	✓	✓	✓	✓	POT	Ø 400 - H 805	60 L	5 kg
P-PDRD-500	✓	✓	✓	✓	POT	Ø 500 - H 1000	115 L	8 kg
P-PDRD-600	✓	✓	✓	✓	POT	Ø 610 - H 1190	190 L	10 kg
P-PDRD-800				✓	POT	Ø 800 - H 1600	500 L	18 kg

*Version lumineuse disponible sur secteur ou nomade, double peau avec volume réduit

Pot Design carré**

Référence	Lumineux	Corten	Bac 200	Bac 400	Désignation	Dimensions	Volume	Poids
P-PDCA-400	✓	✓	✓	✓	POT	405 x 405 - H 805	30 L	7 kg
P-PDCA-500	✓	✓	✓	✓	POT	510 x 510 - H 1010	50 L	10 kg
P-PDCA-600	✓	✓	✓	✓	POT	600 x 600 - H 1190	74 L	15 kg

** Version lumineuse disponible sur secteur ou nomade, double peau avec volume réduit
Vendu systématiquement avec bac 200 ou 400

Pot Design rectangle

Référence	Lumineux	Corten	Bac 200	Bac 400	Désignation	Dimensions	Volume	Poids
P-PDRE400	✓		✓	✓	POT	380 x 525 - H 810	128 L	8 kg

Tous les pots Design sont fournis avec un bouchon d'évacuation d'eau.

Pot Design carré Cendrier urbain (inox amovible)

Référence	Désignation	Poids	Dimensions
R-FUEGO-1	Pot + Cendrier	10 kg	405 x 405 - H 805
R-FUEGO-2	Pot + cendrier+ habillage cigarette	12 kg	405 x 405 - H 805



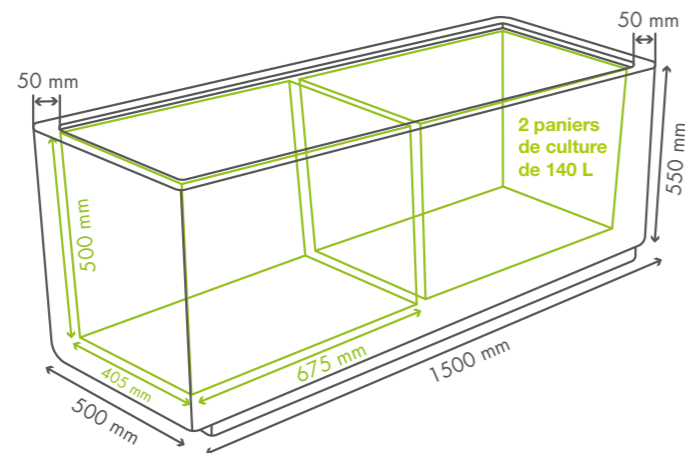


Couleur : Gris anthracite (G932)



Couleur : Gris souris (G587)

Néo grand modèle NEW

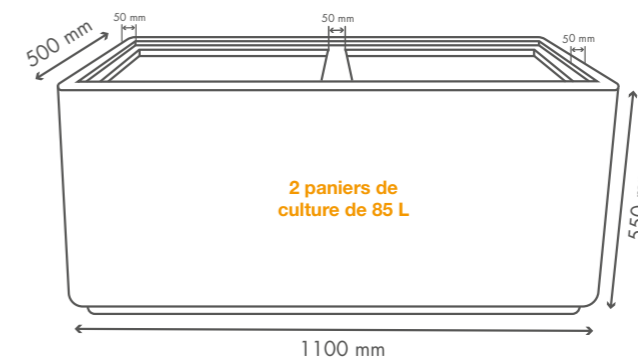


Jardinière Néo

Référence	Corten	Désignation	Dimensions	Volume	Poids
NEO-1500-A	✓	Jardinière + 2 réserves	1500 x 500 - H 550	2 x 140 L	41 kg
RESERVE-NEO-1500-A		1 réserve	675 x 405 - H 500	140 L	8 kg

Modèle vendu uniquement avec ses paniers de culture

Néo petit modèle NEW



Jardinière Néo

Référence	Corten	Désignation	Dimensions	Volume	Poids
NEO-1100-A	✓	Jardinière + 2 réserves	1100 x 500 - H 550	2 x 85 L	39 kg
RESERVE-NEO-1100-A		1 réserve	465 x 395 H 528	85 L	6 kg

Modèle vendu uniquement avec ses paniers de culture



Couleur : Gris anthracite (G932)

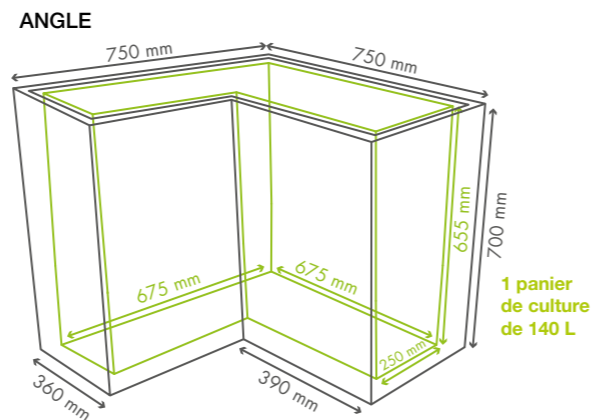
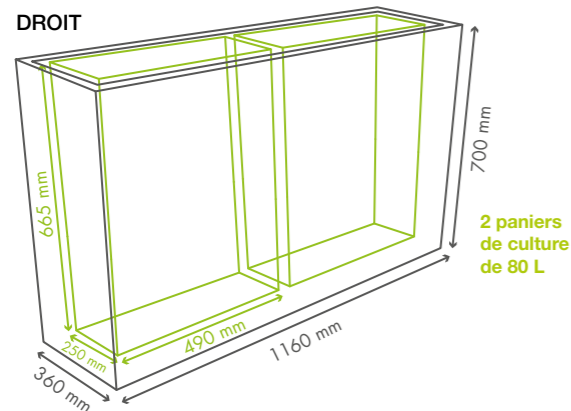


Couleur : Rouge (R701)

Linéo

Linéo - Séparateur avec réserves

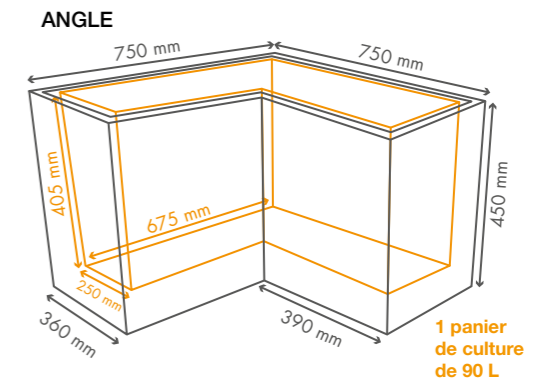
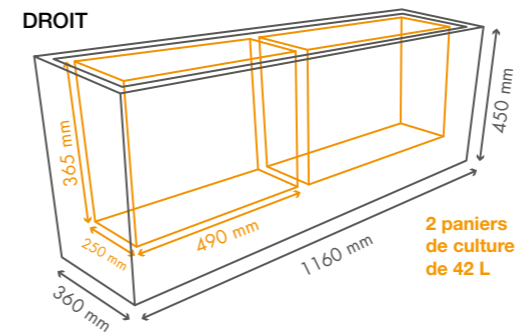
Référence	Corten	Désignation	Dimensions	Poids	Volume
LINEO-A	✓	Séparateur + 2 réserves	1160 x 360 - H 700	30 kg	2 x 80 L
RESERVE-LINEO		1 réserve	490 x 250 - H 665	5 kg	80 L
LINEO-ANGLE-A	✓	Angle + 1 réserve	750 x 750 - H 700	22,5 kg	140 L
RESERVE-LINEO-ANGLE		1 réserve	675 x 675 - H 655	8,5 kg	140 L



Balinéo

Balinéo - Séparateur avec réserves

Référence	Corten	Désignation	Dimensions	Poids	Volume
BALINEO-A	✓	Séparateur + 2 réserves	1160 x 360 - H 450	19 kg	2 x 42 L
RESERVE-BALINEO		1 réserve	490 x 250 - H 365	3 kg	42 L
BALINEO-ANGLE-A	✓	Angle + réserve	750 x 750 - H 450	16,5 kg	90 L
RESERVE-BALINEO-ANGLE		1 réserve	675 x 675 - H 405	6,5 kg	90 L





Couleur : Gris souris (G587)

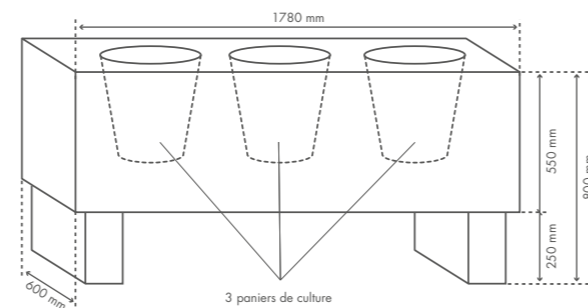
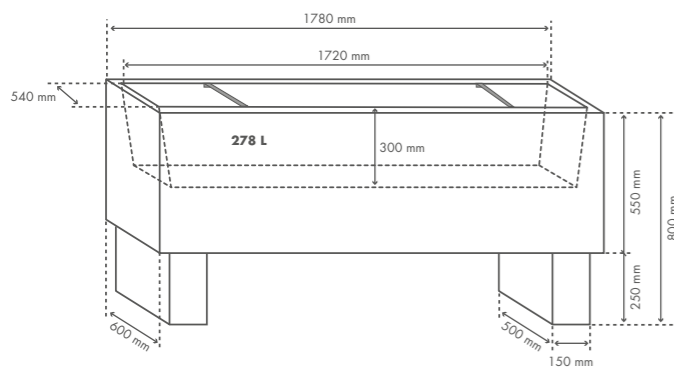


Couleur : Gris anthracite (G932)

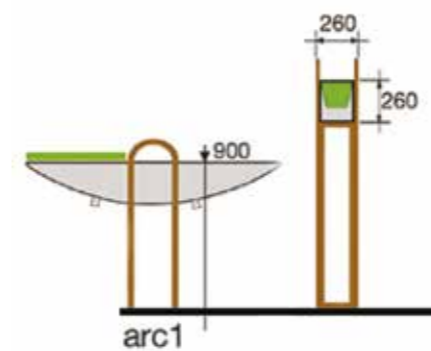
Extendo

Jardinière Extendo rectangulaire

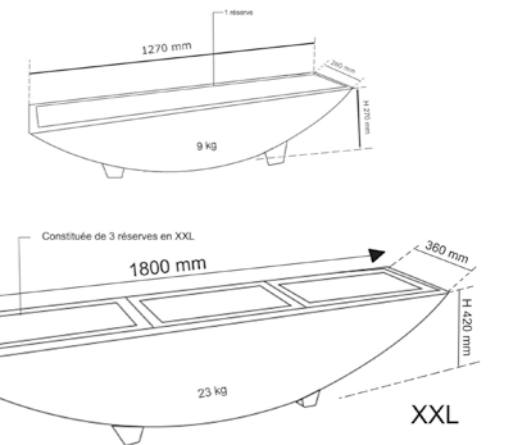
Référence	Désignation	Dimensions	Poids	Volume
P-EXTENDO	Jardinière 1800	1780 x 600 - H 800	45 kg	278 L - H 300
P-EXTENDO-A	Jardinière 1800	1780 x 600 - H 800	45 kg	3 x 30 L - Ø 430 - H 300



Elipso



Modèles vendus uniquement avec leur panier de culture.



Balconnière Elipso

Référence	Corten	Désignation	Dimensions	Volume	Poids
P-ELIPSO-A	✓	Balconnière avec réserve	1270 x 260 - H 270	22 L	9 kg
P-ARC1		Support	H 900		15 kg
P-ELIPSO-XXL-A	✓	Balconnière avec 3 réserves	1800 x 360 - H 420	55 L	23 kg

Les pots PAPI S'ÉLÈVENT

Un système de levage qui s'adapte aux pots rond Déco, Vase et Dune.
Chaque taille a son système de levage.
Déplacez nos pots où vous le souhaitez sans détérioration.



Flashez pour voir la Vidéo



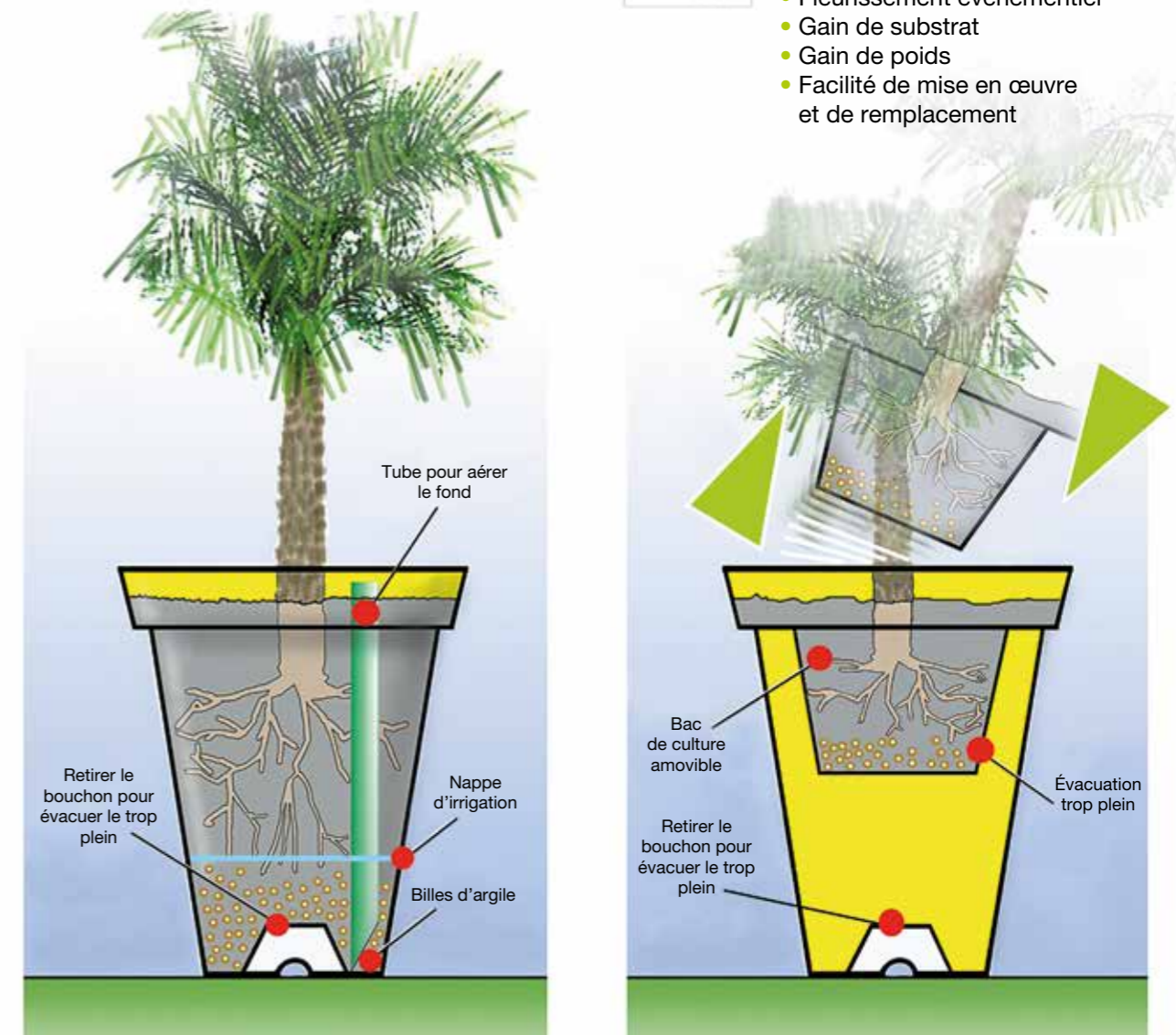
Comment bien planter dans nos pots ?

Simple peau



Les plus produits

- Composition et culture en serre
- Hivernage
- Fleurissement évènementiel
- Gain de substrat
- Gain de poids
- Facilité de mise en œuvre et de remplacement



Pour une utilisation extérieure percer les bacs de culture et la jardinière pour l'évacuation d'eau

Le savoir-faire d'un leader



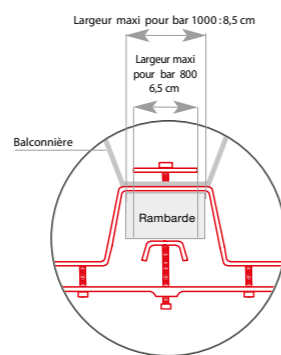
Couleur : Gris anthracite (G932)



Couleur : Gris anthracite (G932)

Balconnière

PAPI vous présente 3 modèles différents de balconnières. 1 modèle pour une disposition à cheval sur votre rambarde et 2 modèles, droit ou galbé pour être suspendus sur le côté de la rambarde. Chaque modèle est disponible dans les 21 couleurs de notre nuancier.



Balconnière sur rambarde

Nos réserves d'eau sont constituées d'un bac de culture amovible et d'une nappe d'irrigation avec ses deux mèches.

Référence	Désignation	Dim. sup. (Haut) A	Dim. inf. (Bas) B	Vol.	Rés. d'eau	Poids	Hauteur	Passage maxi
P-BAR-800-A	Balconnière + réserve	830 x 260	700 x 170	21 L	6,5 L	6,5 kg	270	6,5
P-FIX-BAR-800	Fixation pour BAR 800					1,3 kg		
P-BRO-800	Bac réserve	800	-	21 L	-	2 kg		
P-BAR-1000-A	Balconnière + réserve	1030 x 310	890 x 210	26 L	9 L	10 kg	310	8,5
P-FIX-BAR-1000	Fixation pour BAR 1000					1,6 kg		
P-BRO-1000	Bac réserve	1000		26 L		3 kg		

Balconnière suspendue

Nos réserves d'eau sont constituées d'un bac de culture amovible et d'une nappe d'irrigation avec ses deux mèches.

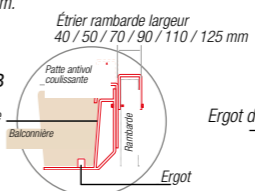
Référence	Désignation	Dim. sup. (Haut) A	Dim. inf. (Bas) B	Hauteur	Volume	Rés. d'eau	Poids
P-BAL-600-A	Balconnière	605 x 260	535 x 195	220	22 L	6 L	3,35 kg
P-BBO-600	Bac réserve	600					
P-BAL-800-A	Balconnière	805 x 260	735 x 195	220	25 L	7,5 L	5 kg
P-BBO-800	Bac réserve	800					
P-BAL-1000-A	Balconnière	1010 x 260	935 x 195	220	32 L	9 L	6,25 kg
P-BBO-1000	Bac réserve	1000					
P-BAL-1200-A	Balconnière	1210 x 260	1135 x 195	220	40 L	12 L	7,7 kg
P-BBO-600 x 2	Bacs réserves	2 x 600					
P-FIX-GALB	Fixation BAL 600/800/1000/1200	-	-	-	-	-	4 kg
P-FIX-MUR		-	-	-	-	-	0,80 kg

Les fixations sont identiques pour les balconnières suspendues et galbées (réf. FIX BAL).

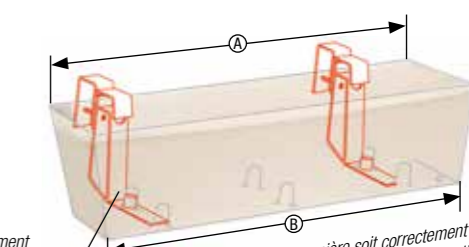
Possibilité d'étriers pour rambardes : largeurs 40, 50, 70, 90, 110 et 125 mm.

P-FIX-MUR

P-FIX-GALB



P-FIX-GALB pour fixation balconnière suspendue ou galbée



Attention pour que la balconnière soit correctement maintenue, il faut ajouter des étriers à définir en fonction de la largeur de votre rambarde (cf. tarifs)

Balconnière galbée

Nos réserves d'eau sont constituées d'un bac de culture amovible et d'une nappe d'irrigation avec ses deux mèches.

Référence	Désignation	Dim. sup. (Haut) A	Dim. inf. (Bas) B	Hauteur	Vol.	Rés. d'eau	Poids
P-GAL-800-A	Jard. galbée	850 x 310	750 x 210	220	31 L	7 L	6 kg
P-GALB-1000-A	Jard. galbée	1040 x 330	935 x 240	230	33 L	9 L	7,25 kg
P-BGO-1000							
P-FIX-GALB	Fixation GALB 800/1000	-	-	-	-	-	4 kg

A Dimension supérieure B Dimension inférieure

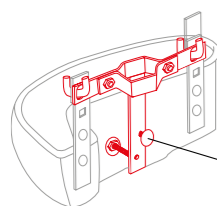




Fleurissement aérien

Demi-vasque

(Vasque - Réserve d'eau - Attaches)



Second patin fourni.
(Si nécessaire pour mieux maintenir la vasque)

Double peau (Réserve d'eau : bac + nappe)

Référence	Désignation	Diamètre	Hauteur	Volume	Rés. d'eau	Poids
P-VAS-600-A	Demi-vasque	610	235	10,5 L	2,7 L	3,75 kg
P-BVO-600	Bac réserve	600				1,25 kg
P-VAS-800-A	Demi-vasque	820	305	30 L	3,5 L	6,5 kg
P-BVO-800	Bac réserve	800				2 kg

Simple peau (Réserve d'eau : plaque + tuyaux + nappe)

Référence	Désignation	Diamètre	Hauteur	Volume	Rés. d'eau	Poids
P-VAS-60-A	Demi-vasque	610	235	17 L	4,5 L	1,8 kg

Possibilités de colliers simple ou double

P-FIX-600	Ø 70	Ø 105	Ø 120	Ø 140		
P-FIX-800	Ø 75	Ø 105	Ø 120	Ø 140	Ø 156	Ø 175

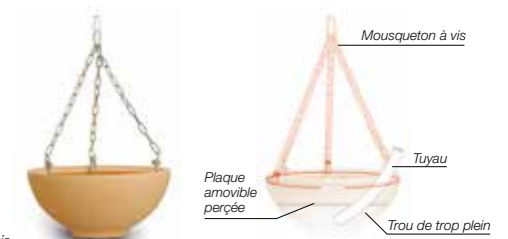
Nos réserves d'eau sont constituées d'un bac de culture amovible et d'une nappe d'irrigation avec ses deux mèches. Ce produit est systématiquement livré avec les « attaches ».

Suspension à chaînettes (Vasque - Réserve d'eau - Fixation)

Nos réserves d'eau sont constituées d'une plaque amovible pour le nettoyage, d'un tuyau pour aérer le fond et d'une nappe d'irrigation avec ses deux mèches.

Référence	Désignation	Diamètre	Hauteur	Vol.	Rés. d'eau	Poids	Longueur chaîne
P-SUS-410	1 vasque	410	780	8,5 L	2 L	4,2 kg	52 cm
P-SUS-525	1 vasque	530	830	25 L	4,5 L	5,2 kg	52 cm
P-SUS-700	1 vasque	700	930	50 L	8 L	7,4 kg	66 cm

Montage : glisser le cerceau dans le rebord de la vasque ; fixer chaque brin de chaîne sur les supports soudés à l'aide des boulons, puis réunir ces brins avec le mousqueton.



Bande de protection mât

Présentation : bande

Référence	Désignation	Longueur	Épaisseur	Largeur
P-BANDE	Rouleau de bande	5 m	5, 10 ou 15 mm	50 mm



Potence

Présentation : potence 700

Référence	Désignation	Longueur	Poids
P-POT-400-P	Potence peinture époxy noire	400	2,8 kg
P-POT-700-P	Potence peinture époxy noire	700	4,9 kg
P-POT-900-P	Potence peinture époxy noire	900	7 kg





Couleur : Gris anthracite (G932)

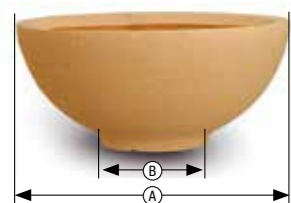


Couleur : Chocolat (BR350)



Couleur : Gris anthracite (G932)

Fleurissement au sol



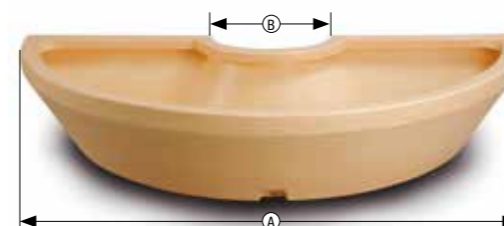
Vasque

Référence	Désignation	Dia. sup. (Haut) (A)	Dia. inf. (Bas) (B)	Hauteur	Volume	Poids
P-VAS-410	Vasque	Ø 410	Ø 155	205	10,5 L	1,2 kg
P-VAS-525	Vasque	Ø 530	Ø 205	240	30 L	2 kg
P-VAS-700	Vasque	Ø 700	Ø 245	260	55 L	4 kg
P-VAS-1000	Vasque	Ø 1005	Ø 350	395	160 L	10 kg
P-VAS-1300	Vasque	Ø 1305	Ø 445	515	370 L	30 kg

Pied de vasque

Référence	Désignation	Dia. sup. (Haut) (A)	Dia. inf. (Bas) (B)	Hauteur	Poids
P-PIED-VAS-1000	Pied pour vasque 1000	Ø 620	Ø 390	200	5 kg
P-PIED-VAS-1300	Pied pour vasque 1300	Ø 750	Ø 480	240	7 kg

(A) Dimension supérieure (B) Dimension inférieure



Jardinière et pot carré emboîtables

Référence	Désignation	Dia. sup. (Haut) (A)	Dia. inf. (Bas) (B)	Hauteur	Vol.	Rés. d'eau	Poids
P-JAR-800	Jardinière	810 x 335	710 x 240	345	90 L	-	4,5 kg
P-JAR-800-A	Jardinière + réserve	810 x 335	710 x 240	345	80 L	7,5 L	4,8 kg
P-JAR-1000	Jardinière	1020 x 420	865 x 280	440	200 L	-	10 kg
P-JAR-1100	Jardinière	1100 x 550	1000 x 440	550	330 L	-	22 kg
P-CAR-550	Pot carré	550 x 550	440 x 440	555	160 L	-	8 kg

Pot rond

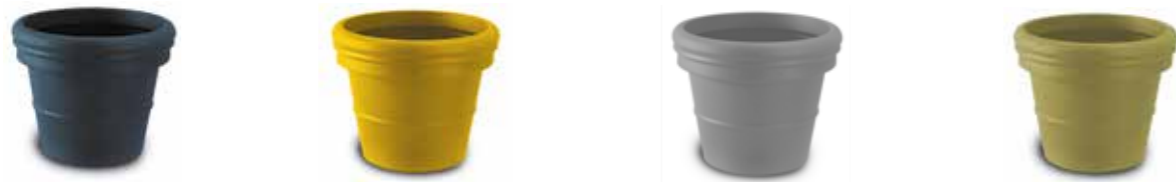
Référence	Désignation	Dia. sup. (Haut) (A)	Dia. inf. (Bas) (B)	Hauteur	Volume	Poids
P-ROD-550	Pot rond	Ø 550	Ø 490	315	73 L	4 kg
P-ROD-900	Pot rond	Ø 900	Ø 700	540	310 L	15 kg

Demi contour d'arbre

Référence	Désignation	Dia. sup. (Haut) (A)	Dia. inf. (Bas) (B)	Hauteur	Volume	Poids
P-CONT-1300	Demi contour d'arbre	1300	350	400	260 L	15 kg
P-CONT-2000	Demi contour d'arbre	2009	500	400	400 L	20 kg
P-FIX CONT 1300/2000	Sachet 4 boulons et rondelles	-	-	-	-	-

(A) Dimension supérieure (B) Dimension inférieure

Pot PAPI



Pot rond lisse

Référence	Désignation	Dia. sup. (Haut)	Dia. inf. (Bas)	Hauteur	Volume	Poids
P-PRL-430	Pot rond lisse	Ø 430	Ø 270	350	30 L	1,6 kg
P-PRL-510	Pot rond lisse	Ø 510	Ø 330	440	60 L	2,6 kg
P-PRL-630	Pot rond lisse	Ø 630	Ø 425	525	120 L	5 kg
P-PRL-750	Pot rond lisse	Ø 750	Ø 515	640	200 L	8 kg
P-PRL-1100	Pot rond lisse	Ø 1100	Ø 705	895	610 L	18 kg
P-PRL-1400*	Pot rond lisse	Ø 1400	Ø 765	880	690 L	25 kg

* Modèle disponible jusqu'à épuisement du stock et uniquement en terre cuite.



Pot carré lisse emboîtable

Référence	Désignation	Dim. sup. (Haut)	Dim. inf. (Bas)	Hauteur	Volume	Poids
P-PCL-140	Pot carré lisse	400 x 400	305 x 305	350	50 L	2,5 kg
P-PCL-150	Pot carré lisse	510 x 510	395 x 395	445	110 L	4 kg
P-PCL-170	Pot carré lisse	710 x 710	525 x 525	650	310 L	10 kg



Bac carré

Référence	Désignation	Dim. sup. (Haut)	Dim. inf. (Bas)	Hauteur	Volume	Poids
P-BAC-840	Bac carré	420 x 420	370 x 370	400	70 L	4 kg
P-BAC-850	Bac carré	525 x 525	460 x 460	490	120 L	6,5 kg



Balconnière

Référence	Désignation	Dim. sup. (Haut)	Dim. inf. (Bas)	Hauteur	Volume	Poids
P-MR80**	Balconnière	820 x 310	760 x 280	295	110 L	4,5 kg
P-BAL-880	Balconnière	870 x 400	750 x 330	395	140 L	8 kg
P-BAL-810	Balconnière emboîtable	950 x 410	870 x 350	380	170 L	8 kg
P-BAL 1100	Balconnière emboîtable	1150 x 520	1007 x 450	505	250 L	18 kg

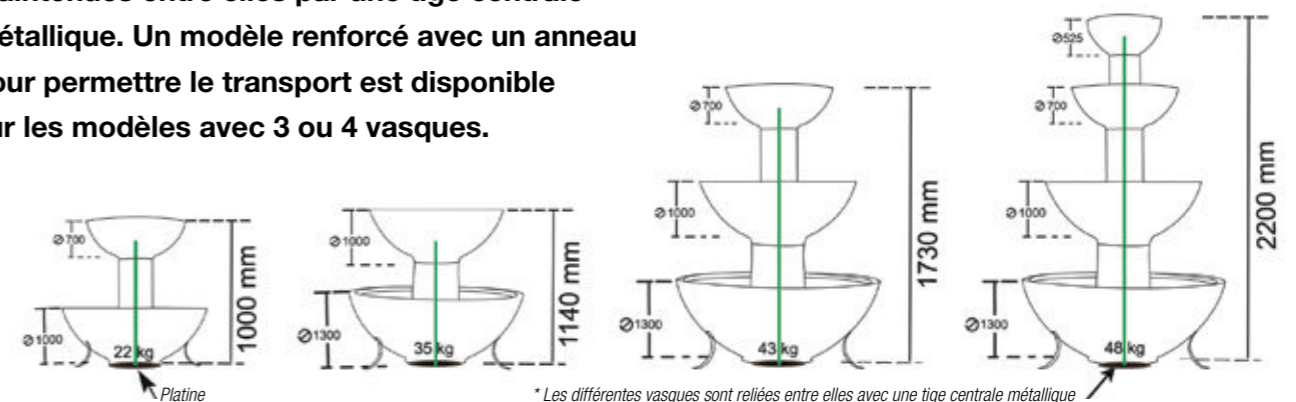
** Modèle disponible jusqu'à épuisement du stock et uniquement en terre cuite.



Couleur : Gris anthracite (G932)

Cascade

Cette cascade se compose avec 2 à 4 vasques maintenues entre elles par une tige centrale métallique. Un modèle renforcé avec un anneau pour permettre le transport est disponible sur les modèles avec 3 ou 4 vasques.



* Les différentes vasques sont reliées entre elles avec une tige centrale métallique

Référence	Désignation	Dia. sup. (Haut) ①	Hauteur	Volume	Poids
P-CAS-100	Cascade 2 vasques	Ø 1000	1000	250 L	22 kg
P-CAS-114	Cascade 2 vasques	Ø 1300	1140	490 L	35 kg
P-CAS-173	Cascade 3 vasques	Ø 1300	1730	570 L	43 kg
P-CAS-220	Cascade 4 vasques	Ø 1300	2200	600 L	48 kg
P-CAS-173-R*	Cascade 3 vasques	Ø 1300	1730	570 L	50 kg
P-CAS-220-R*	Cascade 4 vasques	Ø 1300	2200	600 L	55 kg

R* : option cascade renforcée pour transport et manutention

① Dimension supérieure



Option : modèle renforcé Cascade transportable avec anneau.



Couleurs : Gris anthracite (G932) / Orange (OR548)

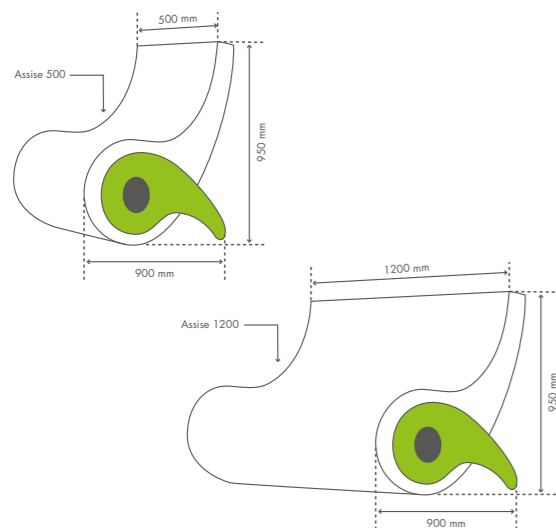


Couleurs : Gris anthracite (G932) / Fushia (R615)



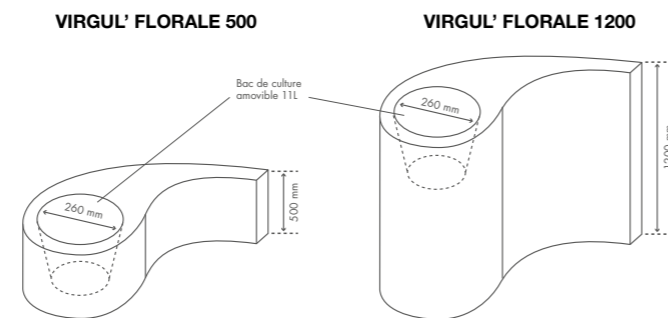
Couleur : Terre Cuite (TC)

Virgul'



Virgul' version Chauffeuse

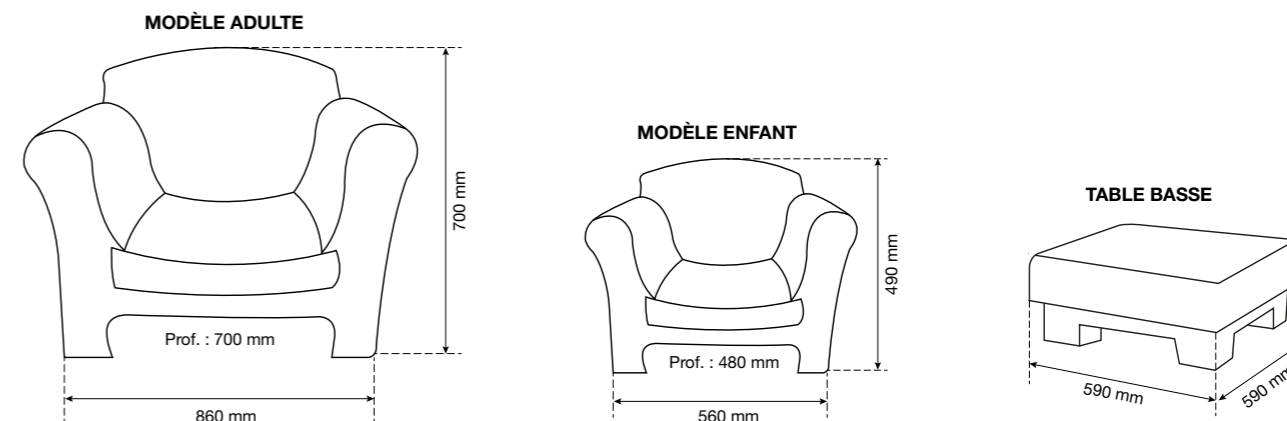
Référence	Dimensions	Poids
R-VIRGUL-CHAUFFEUSE	900 x 570 - H 950	16 kg
R-VIRGUL-1200-CHAUFF	900 x 1270 - H 950	34 kg



Virgul' version Florale

Référence	Dimensions	Volume	Poids
R-VIRGUL-FLORALE	950 x 900 - H 500	11 L Ø 260 - H 220	14 kg
R-VIRGUL-FLORALE-120	950 x 900 - H 1200	11 L Ø 260 - H 220	32 kg

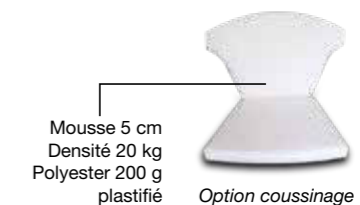
Fauteuil Olga



Fauteuil et table

Référence	Poids	Dimensions
OLG001	20 kg	860 x 700 - H 700
POUF	5 kg	590 x 590 - H 240
ENFANT	8 kg	560 x 480 - H 490

R-COUSSIN-OLGA





Couleur : Gris anthracite (G932)



Couleur : Rouge (R701)

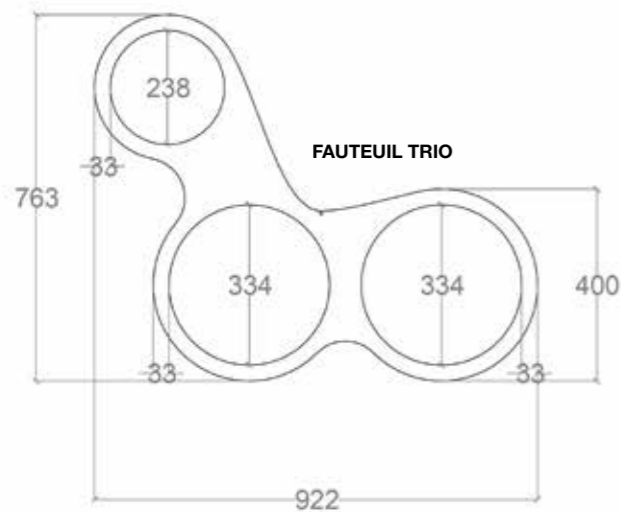


Couleur : Blanc

Trio

Fauteuil et table

Référence	Désignation	Dimensions	Poids
TRIO	Fauteuil Trio	922 x 600 - H 763	20 kg
TABLE-TRIO-PLEXI	Table	Ø 750 - H 350	7 kg



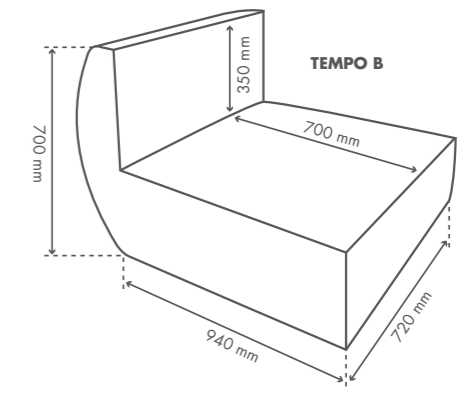
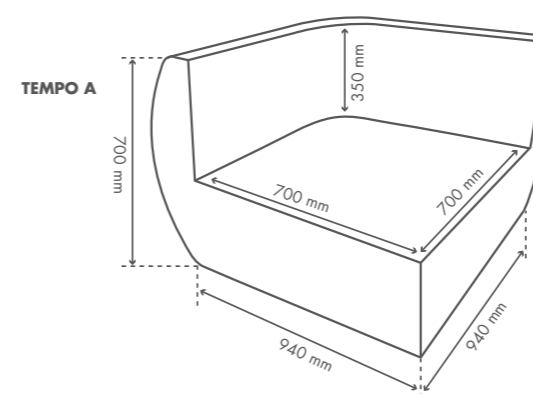
Tempo

Canapé modulaire

Référence	Désignation	Dimensions	Poids
TEMPO-A	Angle	940 x 940 - H 700	30 kg
TEMPO-B	Chausseuse	940 x 720 - H 700	22 kg

Options

Référence	Désignation
COUSSIN-TEMPO-A	Angle
COUSSIN-TEMPO-B	Chausseuse

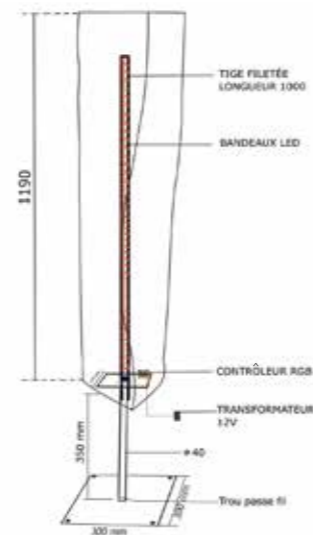




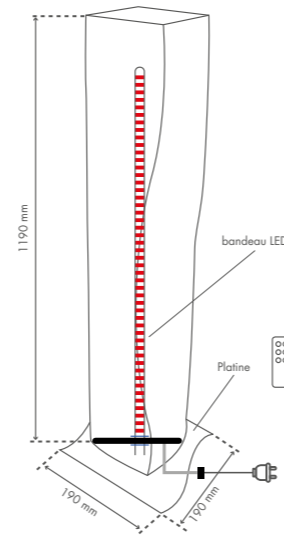
Bornéo

Lampe Bornéo RGB sur secteur, couleurs changeantes avec télécommande. Cette lampe au design original sublimerait vos terrasses.

BORNEO-A-RGB-SECTEUR



BORNEO-RGB-SECTEUR



Bornéo LED sur secteur, couleurs changeantes avec télécommande - IP 67

Référence	Désignation	Dimensions	Poids
BORNEO-RGB-SECTEUR	Bandeau LED	190 x 190 - H 1190	4,5 kg
BORNEO-A-RGB-SECTEUR	Bandeau LED	190 x 190 - H 1190	8.2 kg

Symbio

Symbio 1 - rond

Partie haute non éclairée

Référence	Poids	Dimensions
R-SYMBIO-1-400	5 kg	Ø 400 - H 800
R-SYMBIO-1-500	9 kg	Ø 500 - H 1000
R-SYMBIO-1-600	12 kg	Ø 600 - H 1200

Mât + base Ø 580

Pot lumineux Monobloc sur secteur, LED blanc (E27 - 6 W) - IP65

Référence	Dimensions du mât	Dimensions de la base	Poids
R-SYMBIO-MAT-350	Ø du tube 80 - H 350 mm	Ø 580 mm	14 kg
R-SYMBIO-MAT-600	Ø du tube 80 - H 600 mm	Ø 580 mm	15 kg
R-SYMBIO-MAT-900	Ø du tube 80 - H 900 mm	Ø 580 mm	16 kg
R-SYMBIO-MAT-1500	Ø du tube 80 - H 1500 mm	Ø 580 mm	28 kg

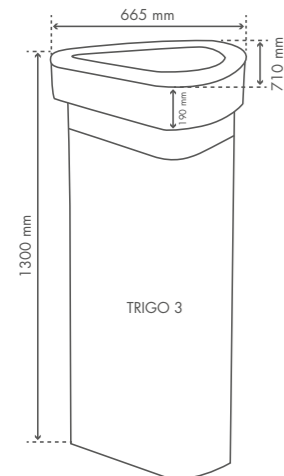
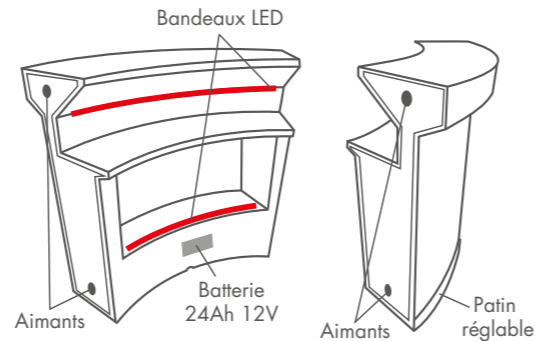
Options kit lumineux sur secteur

Référence	Descriptif
R-KIT-SECTEUR-RGB	AMPOULE LED RGB 6 W - COULEURS CHANGEANTES AVEC TÉLÉCOMMANDE
R-KIT-SECTEUR-BLANC	AMPOULE LED BLANC 6 W



Calipso

Référence	Désignation	Poids	Dimensions
R-CALIPSO-2-PLEXIS	Bar non éclairé + plateau et étagère plexi	31,6 kg	1500 x 500 - H 1100
R-CALIPSO-RGB-2-PLEXIS	Bar RGB secteur + plateau et étagère plexi	33,6 kg	1500 x 500 - H 1100



Trigo

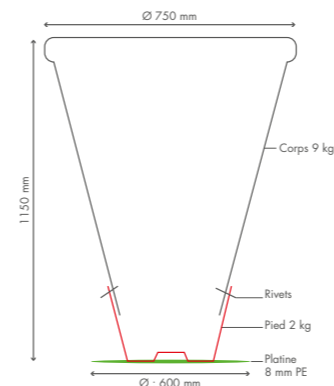
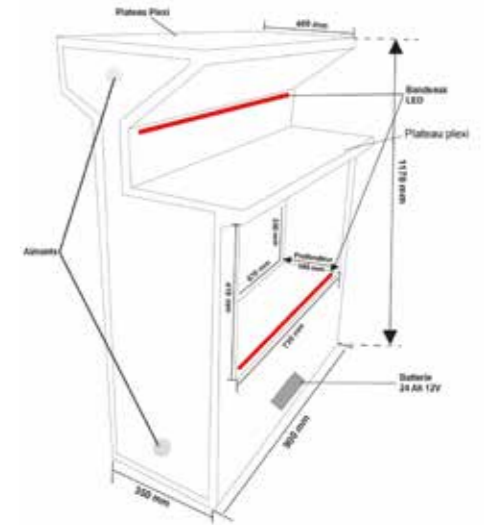
Référence	Désignation	Poids	Dimensions
P-TRIGO-3	Tour à glaçons non éclairée	19 kg	710 x 665 - H 1300
R-TRIGO-RGB-SECTEUR	Tour à glaçons avec bandeau LED secteur	21 kg	710 x 665 - H 1300

Némo

Référence	Désignation	Poids	Dimensions
NEMO-2-PLEXIS	Bar non éclairé + plateau et étagère plexi	23 kg	900 x 500 - H 1100
NEMO-RGB-2-PLEXIS	Bar RGB secteur + plateau et étagère plexi	25 kg	900 x 500 - H 1100

Options

Référence	Désignation	Poids
R-KIT-2-AIMANTS	Kit aimants de fixation pour bar ou Trigo	0,25 kg
R-PLINTHE-BAR	Plinthe pour bar Calipso	1 kg
R-PLINTHE-NEMO	Plinthe pour bar Némo	1 kg



Lago

Référence	Désignation	Poids	Dimensions
LAGO-PLEXI	Mange debout non éclairé + Plexi	10,5 kg	Ø 750 - H 1150
LAGO-RGB-SECTEUR-PLI	Mange debout bandeau LED sur secteur + plexi	13 kg	Ø 750 - H 1150



Sphères au sol

Sphère LED RGB sur secteur - IP65 - Sphère seule

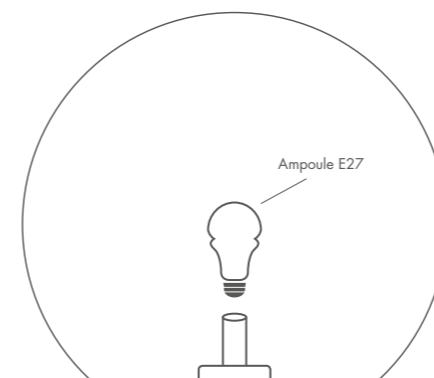
Référence		Poids	Dimensions
SPHERE-300-RGB	Ampoule 6 W - LED RGB	0,7 kg	Ø 300
SPHERE-450-RGB	Ampoule 6 W - LED RGB	1,5 kg	Ø 450
SPHERE-600-RGB	Ampoule 6 W - LED RGB	3 kg	Ø 600
SPHERE-800-RGB	Ampoule 6 W - LED RGB	6 kg	Ø 800

Sphère LED blanc sur secteur - IP65 - Sphère seule

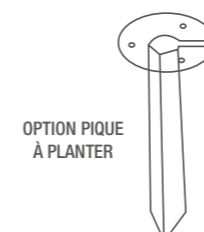
Référence		Poids	Dimensions
SPHERE-300-BLANCHE	Ampoule 6 W - LED blanc	0,7 kg	Ø 300
SPHERE-450-BLANCHE	Ampoule 6 W - LED blanc	1,5 kg	Ø 450
SPHERE-600-BLANCHE	Ampoule 6 W - LED blanc	3 kg	Ø 600
SPHERE-800-BLANCHE	Ampoule 6 W - LED blanc	6 kg	Ø 800
SPHERE-1200-BLANCHE	Ampoule 6 W - LED blanc	15 kg	Ø 1200

Option : pique à planter pour sphère seule

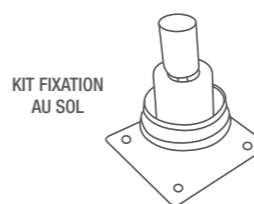
Référence		Poids
P-FIX-BOUL-DANSLESOL	Pique à planter	0,1 kg



SECTEUR LED BLANC OU RGB AVEC TÉLÉCOMMANDE



OPTION PIQUE À PLANTER



KIT FIXATION AU SOL

Sphère avec kit de fixation au sol

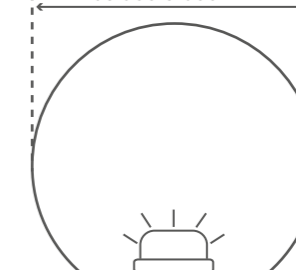
Sphère LED RGB sur secteur fixée au sol - IP66 - Kit fixation compris

Référence		Poids	Dimensions
SPHERE-300-RGB-FIX-S	Ampoule 6 W - LED RGB	3 kg	Ø 300
SPHERE-450-RGB-FIX-S	Ampoule 6 W - LED RGB	4 kg	Ø 450
SPHERE-600-RGB-FIX-S	Ampoule 6 W - LED RGB	5 kg	Ø 600
SPHERE-800-RGB-FIX-S	Ampoule 6 W - LED RGB	7 kg	Ø 800

Sphère LED blanc sur secteur fixée au sol - IP66 - Kit fixation compris

Référence		Poids	Dimensions
SPHERE-300-BL-FIX-S0	Ampoule 6 W - LED blanc	3 kg	Ø 300
SPHERE-450-BL-FIX-S0	Ampoule 6 W - LED blanc	4 kg	Ø 450
SPHERE-600-BL-FIX-S0	Ampoule 6 W - LED blanc	5 kg	Ø 600
SPHERE-800-BL-FIX-S0	Ampoule 6 W - LED blanc	8 kg	Ø 800

de 300 à 800 mm



SYSTÈME LUMINO RGB AVEC TÉLÉCOMMANDE RECHARGEABLE PAR PRISE JACK

Kokeliko

Kokeliko pour sphères 300/450 (sphères non comprises)

Kokeliko - Tige noire et pétales rouges (sans sphère)

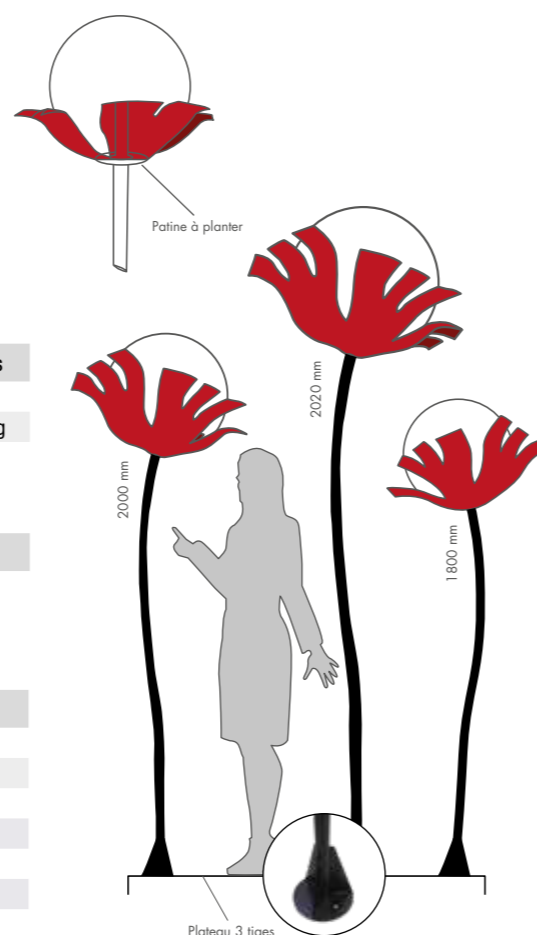
Référence	Désignation	Dimensions	Poids
KOKELIKO-TIGE	1 tige + 1 pétale	Haut. 2020 ou 2000 ou 1800	7 kg
KOKELIKO-PIQUE-A-PLA	1 pique + 1 pétale	-	4,6 kg

Option plateau pour 3 tiges maxi

Référence	Désignation	Dimensions	Poids
KOKELIKO-PLATEAU-GAL	Plateau inox	900 x 580	18 kg

Sphère

Référence	Désignation	Dimensions	Poids
R-SPHERE-300-NUE	Sphère colorée	Ø 300	0,7 kg
SPHERE-300-RGB	Sphère sur secteur LEB RGB 6 W	Ø 300	0,7 kg
SPHERE-300-BLANCHE	Sphère sur secteur LEB blanc 6 W	Ø 300	1,5 kg
R-SPHERE-450-NUE	Sphère colorée	Ø 450	0,7 kg
SPHERE-450-RGB	Sphère sur secteur LEB RGB 6 W	Ø 450	0,7 kg
SPHERE-450-BLANCHE	Sphère sur secteur LEB blanc 6 W	Ø 450	1,5 kg



Plateau 3 tiges

Patine à planter

Sphère RGB Nomade Lumino

Module Nomade - Système sans fil rechargeable (6 h de charge) par prise jack - Autonomie 10 h - Fixe ou 12 couleurs changeantes par télécommande IP66

Référence		Poids	Dimensions
SPHERE-300-RGB-NOMADE	Lumino LED - 5 W	0,7 kg	Ø 300
SPHERE-450-RGB-NOMADE	Lumino LED - 5 W	1,5 kg	Ø 450
SPHERE-600-RGB-NOMADE	Lumino LED - 5 W	3 kg	Ø 600
SPHERE-800-RGB-NOMADE	Lumino LED - 5 W	6 kg	Ø 800



PAPIBOULE avec attache et mousqueton (Couleurs nuancier ou translucide)

PAPIBOULE non décorée

Référence	Poids	Dimensions
BOULE-450	1,7 kg	Ø 450
BOULE-600	3 kg	Ø 600
BOULE-800	6 kg	Ø 800

PAPIBOULE décorée : Joyeuses Fêtes, Étoiles ou Flocons

Référence	Poids	Dimensions
BOULE-450 DECORE	1,7 kg	Ø 450
BOULE-600 DECORE	3 kg	Ø 600
BOULE-800 DECORE	6 kg	Ø 800

Sphères (Couleurs nuancier ou translucide)

Référence	Poids	Dimensions
R-SPHERE-300-NUE	0,7 Kg	Ø 300
R-SPHERE-450-NUE	1,5 kg	Ø 450
R-SPHERE-600-NUE	3 kg	Ø 600
R-SPHERE-800-NUE	6 kg	Ø 800
R-SPHERE-1200-NUE	15 kg	Ø 1200

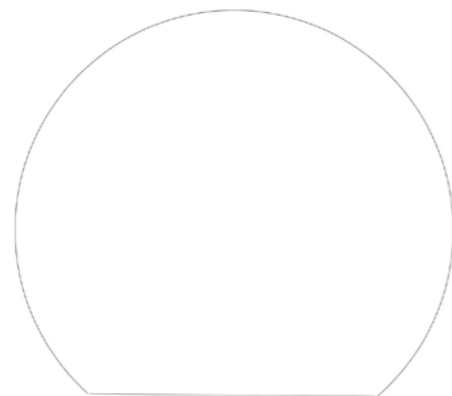


La boule PAPI est fournie avec sa bague de fixation en acier galvanisé.

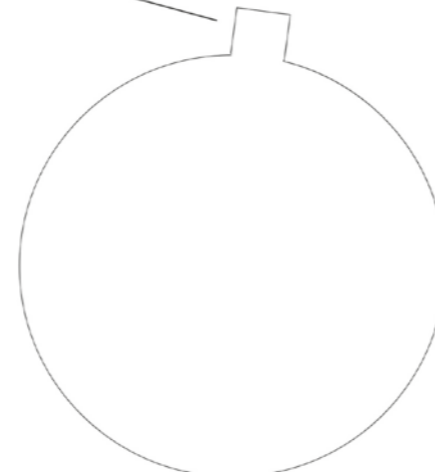
2 TROUS SONT PERCÉS AFIN DE FIXER LA FIXATION

FIXATION

VIS DE FIXATION



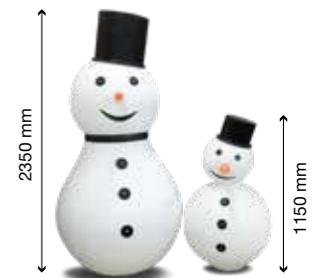
SPHÈRE



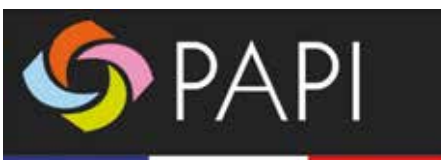
PAPIBOULE



Bouli



Référence	Désignation	Dimensions	Poids
BOULI		Ø 800 - H 1150	15 kg
SUPER-BOULI		Ø 1200 - H 2350	30 kg
BOULI-RGB-SECTEUR	Lumineux sur secteur	Ø 800 - H 1150	20 kg
SUPER-BOULI-RGB-SECTEUR	Lumineux sur secteur	Ø 1200 - H 2350	35 kg



134 Rue de la libération
60530 Le Mesnil-en-Thelle
tél. 03.44.26.62.00
info@papi.fr

www.papi.fr

