

Jardin urbain

Olympe



| Matériaux & Finition

Structure acier ép. 2 mm traité anti-corrosion et thermolaqué coloris RAL ou AkzoNobel au choix

Assise lames de bois exotique

| Fixation

A poser au sol

| Variante

Bac de fleurissement en acier corten

| Options

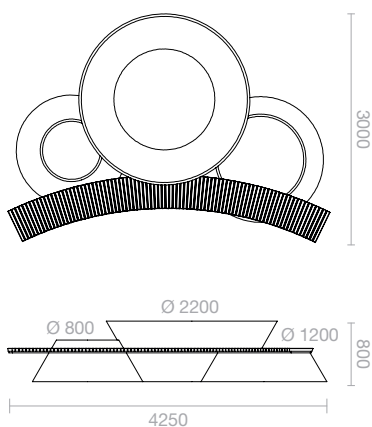
Version « light » (exemple ci-contre, sur la photographie de droite)

Tablette

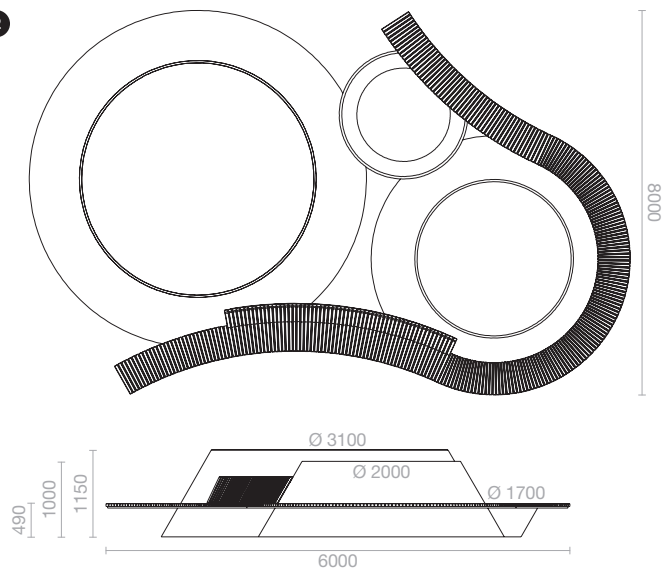
Corolle

Brumisation

1



2



	Ø 800	Ø 1 200	Ø 2 200
Vol. Substrat	580 l.	650 l.	2 000 l.
Poids à vide	500 kg		

	Ø 1 700	Ø 2 000	Ø 3 100
Vol. Substrat	680 l.	5 700 l.	13 000 l.
Poids à vide	1 400 kg		

Jardin urbain

Olympe

| Matériaux & Finition

Structure acier ép. 2 mm traité anti-corrosion et thermolaqué coloris RAL ou AkzoNobel au choix
Assise lames de bois exotique

| Fixation

A poser au sol

| Variante

Bac de fleurissement en acier corten

| Options

Version « light »

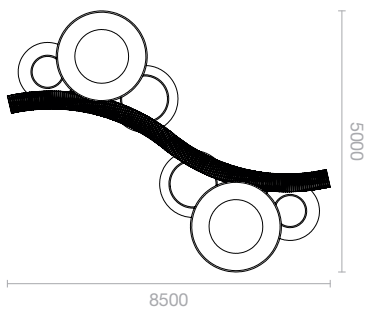
Tablette

Corolle

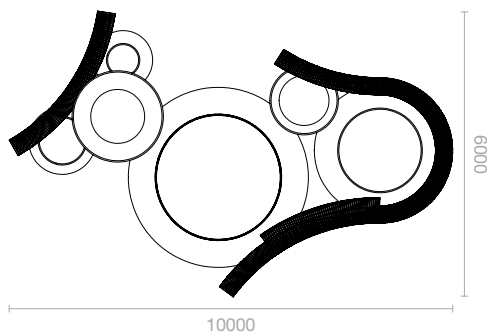
Brumisation



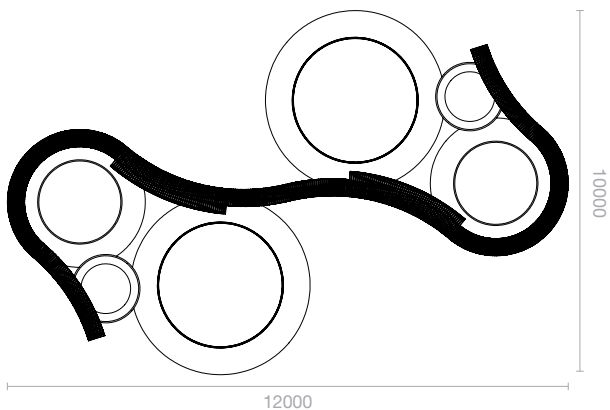
Ⓐ 1-1



Ⓑ 1-2



Ⓒ 2-2



Olympe

Option Corolle

Ombrager l'espace sans contraintes

La canopée végétale s'installe partout où on ne peut pas planter d'arbre. Elle permet de créer des **îlots de fraîcheur** pour améliorer la **qualité de vie des citoyens**. On estime que si 1/4 de la ville était végétalisée cela engendrerait une baisse de 2 à 4° de cette dernière. De plus, comme tout végétal, la Corolle va contribuer à **purifier l'air** et **développer la biodiversité**.



| Une solution sans impact sur les sous-sols et les réseaux urbains

Maillage de joncs en matériau composite, 4 fois plus léger que l'acier. Peu d'emprise au sol, 1 m² pour 50 m² de végétalisation, soit 32 joncs, l'équivalent de 2 arbres pour le stockage du CO₂.

| Une patelle végétale ombrageante

10 moyennes plantes (en option) adaptées à la localisation et au climat, labellisées «Végétal Local».
3500 l. de substrat en option (fibre de bois, écorce, compost de végétal biologiquement actif, fibre de coco)

| Un arrosage maîtrisé

Grâce à la réserve d'eau avec trop plein et à la Box Sensopée (capteur et application), l'agent d'entretien suivra le niveau de la réserve d'eau, la température de la terre ainsi que son hygrométrie via l'application mobile et/ou le portail web.

Olympe

Option Brumisation

Un peu de fraîcheur

De fabrication française, la brumisation haute pression est naturelle. Elle n'assèche pas l'air et s'adapte au refroidissement de tout type d'espaces ouverts ou fermés.



| Le traitement de l'eau

Une solution de traitement de l'eau adaptée à chaque source et à chaque besoin.

| Une mise en pression

L'eau traitée est mise sous haute pression (100-110 bars) afin d'alimenter les rampes de brumisation.

| L'acheminement

Les rampes sont des flexibles à haute pression sertis de raccords inox. Le tout sans aucun joint.

| La régulation et les procédures sanitaires

La brumisation peut être enclenchée selon des plages horaires.

L'eau de ville est sous pression, il y a une stérilisation continue par UV, une désinfection par pompe doseuse, un compresseur d'air pour purger tous les soirs. Puis, le réseau est réalisé tout inox sans aucun joint et les soudures des éléments avec chambrage afin d'éviter tout copreau dans les tubes.

| La diffusion

L'eau sous pression est transformée en brouillard.