

CARACTÉRISTIQUES TECHNIQUES

- > Abri cycles en porte-à-faux
- > Dimensions :
largeur 2700 x hauteur 2097 x profondeur 2323 mm
- > Structure : poteaux en acier 100 x 60 mm
- > Toiture : traverses en tubes acier 50 x 30 mm, panneaux en polycarbonate alvéolaire épaisseur 10 mm traité anti-UV
- > Extension à l'infini grâce à son module complémentaire, largeur 1300 mm



Réf. 529614 + 204105 + 204711

RECOMMANDATIONS DE POSE

- > Fixation par scellement direct

OPTIONS

- > Bardages de fond et latéraux : cadre alu et panneaux en polycarbonate alvéolaire épaisseur 10 mm, traité anti-UV

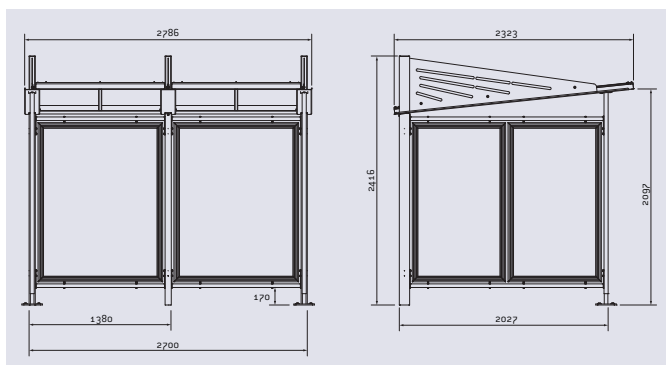
RÉFÉRENCES

Abri cycles initial (sans bardage)	529610
Abri cycles complémentaire (sans bardage)	529611
Abri cycles "tout-en-un" : initial + bardage de fond + bardages latéraux NOUVEAUTÉ	529613
Abri cycles "tout-en-un" : initial + 2 complémentaires + bardages de fond + bardages latéraux NOUVEAUTÉ	529614
OPTIONS	
Bardages latéraux (la paire)	529616
Bardage de fond - abri initial	529615
Bardage de fond - abri complémentaire	529617



Réf. 529613

SCHÉMA



FINITION PEINTURE

- > Peint sur galva selon nos coloris

