

CARACTÉRISTIQUES TECHNIQUES

- > Dimensions :
largeur 2726 x hauteur 2350 x profondeur 2253 mm
- > Quatre pommeaux au choix : City, Agora, Boule ou Inox brossé
- > Structure : poteaux en tube aluminium Ø 76 mm
- > Colliers et embases décoratives en aluminium moulé
- > Toiture :
 - traverses en tubes aluminium 40 x 60 mm fixées par colliers sur poteaux
 - gouttières en profilé aluminium
 - arceaux en profilé aluminium cintré
 - voûte en polycarbonate alvéolaire translucide épaisseur 6 mm traité anti-UV
- > Extension : module complémentaire, largeur 2613 mm
- > Support cycles 6 places : compris dans la référence de l'abri et ses extensions. Réalisé en acier galvanisé peint dans la couleur de l'abri



Réf. 529160

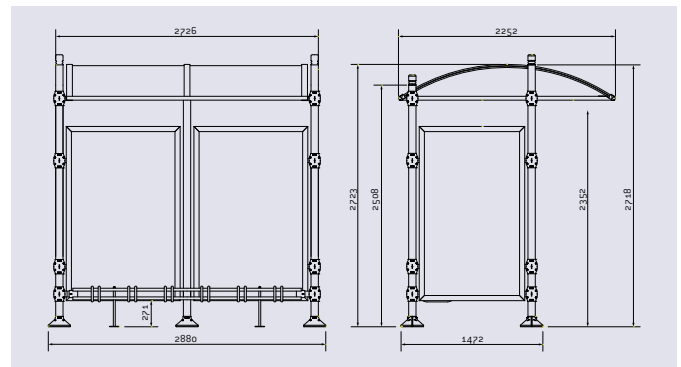
RECOMMANDATIONS DE POSE

- > Fixation par scellement direct

OPTIONS

- > Bardages de fond et latéraux : cadre profilé aluminium et vitrage en polycarbonate alvéolaire translucide épaisseur 10 mm, traité anti-UV
- > Collier de serrage : indispensable pour fixer les bardages latéraux et de fond (à rajouter aux références des bardages)

SCHÉMA



RÉFÉRENCES

| | City | Agora | Boule | Inox brossé |
|---|--------|--------|--------|-------------|
| Abri cycles initial (sans bardage) | 529120 | 529121 | 529122 | 529125 |
| Abri cycles complémentaire (sans bardage) | 529140 | | | |
| Abri cycles "tout-en-un" : initial + range vélos 6 places + bardage de fond + bardages latéraux + colliers de fixation | 529160 | 529161 | 529162 | 529164 |

OPTIONS

| | |
|---------------------------------|--------|
| Bardages latéraux (la paire) | 529150 |
| Bardage de fond | 529151 |
| Collier de serrage des bardages | 207000 |



FINITION PEINTURE

- > Peint selon nos coloris

