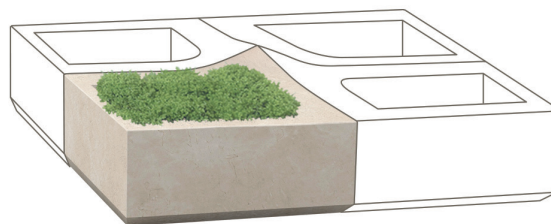


Jardinière modulable

Réf. SA_JA

DESIGN : Sandra Villet



DIMENSIONS

L x l x H : 600 x 600 x 470 mm

Poids : approx. : 750 kg selon pierre

Les dimensions peuvent être modifiées pour répondre à du sur-mesure.

FINITIONS

Traitements hydrofuge et oléophobe.

OPTIONS

- Création d'encoches pour faciliter le scellement.
- Livraison, pose.
- Sablage d'un texte, blason, logo.
- Layage, bouchardage.

MATÉRIAUX

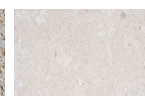
- Mobilier monobloc.
- Gamme de pierres naturelles : grès, calcaire, granit, marbres.



Grès type
Lauragais



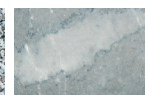
Grès type
Carcassonne



Calcaire type
Dordogne



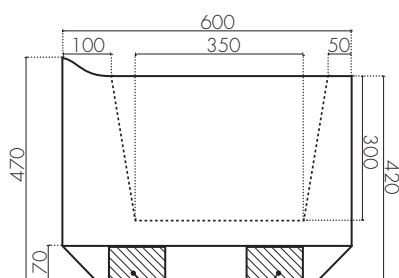
Granit



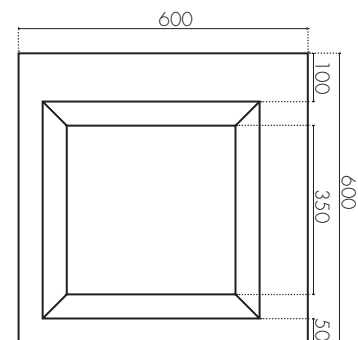
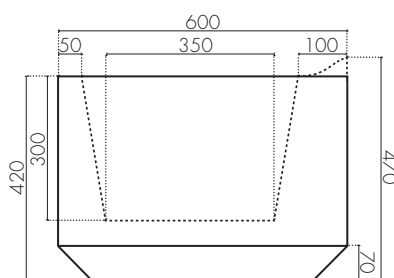
Marbre des
Pyrénées



Marbre de
Caunes



Création d'encoches pour faciliter la manutention



Pierre Urbaine® est une marque de l'entreprise CHEVRIN-GELI

📍 ZAC de Fendeille
Rue du Fanum BP 31353
11493 CASTELNAUDARY Cedex

📞 Tél. +33 (0) 4 68 60 00 20
✉ pierreurbaine@chevrin-geli.com
🌐 www.pierreurbaine.com

