

CARACTÉRISTIQUES TECHNIQUES

Structure

- > Deux longueurs : 2500 ou 5000 mm (accès largeur 983 mm)
- > Profondeur totale : 1560 mm
- > Poteaux carrés : tube acier 80 x 80 mm sur platines
- > Hauteur : 2540 mm

Toiture

- > Cadre de toiture : traverses en tube aluminium 40 x 60 mm et gouttières en profilé aluminium. Arceaux en profilés aluminium cintrés
- > Voûte en polycarbonate alvéolaire translucide épaisseur 6 mm, traité anti-UV

Bardages

- > Bardages de façade, de côtés et de fond : en verre sécurisé épaisseur 8 mm avec signalétique de sécurité
- > Fixation bardage : système de pincement en Zamak finition brossée pour un remplacement aisé en cas de vandalisme

RECOMMANDATIONS DE POSE

- > Pose sur platines 200 x 200 mm, épaisseur 10 mm

OPTIONS

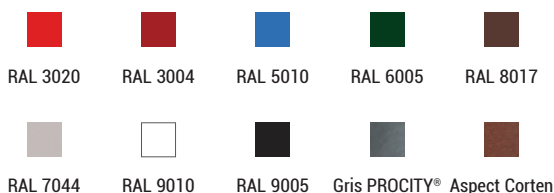
- > Coupe vent de toiture (la paire)
- > Éclairage LED, 220V
- > Assis-debout
- > Banc/tablette

RÉFÉRENCES

Long. 2500 mm	529370
Long. 5000 mm	529371
Options	
Coupe-vent de toiture (la paire)	529054
Éclairage LED, 220V	509041
Assis-debout	209147
Banc/tablette	209116

FINITION PEINTURE

- > Acier peint sur galva selon nos coloris

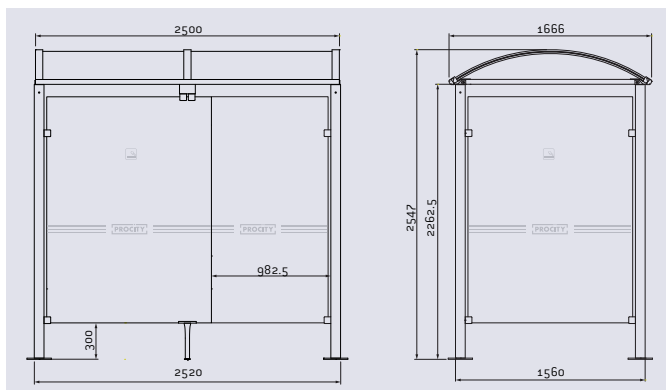


Lg 5000 mm



Lg 2500 mm avec option banc/tablette

SCHÉMA



Coupe-vent de toiture

