



ADEZZ

DESIGN TO GROW

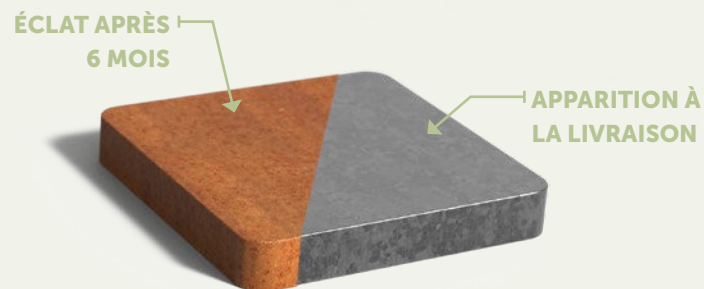
Bordure de jardin

Bordure de jardin

Nos bordures de jardin permettent de délimiter facilement les bordures de fleurs, les chemins en gravier et les bandes de pelouse dans n'importe quel jardin. Les bordures de jardin peuvent donc être utilisées à de nombreuses fins. Encore plus jolies associées à d'autres éléments du même matériau. De cette façon, vous créez une harmonie dans votre jardin.



Matériau en acier Corten



Nos bordures de jardin sont utilisées pour aménager le jardin en délimitant pelouses ou chemins de gravier, par exemple. Nous avons différents types de bordures de jardin : droites, serties et aplaties. Les bordures de jardin droites de 2 ou 3 mm se plient, tout comme les bordures aplaties de 3 mm. Pour un projet, nous réalisons également des bordures de jardin sur mesure.

La couleur de l'acier Corten est brun-orangé et se forme par une couche de rouille naturelle. L'acier Corten est aussi appelé acier résistant aux intempéries : en effet, les conditions météorologiques exercent une influence positive sur ce matériau.

L'acier Corten est un alliage de métaux composé de fer, de cuivre, de phosphore, de silicium, de nickel et de chrome. Lorsqu'il est exposé à l'air libre, le matériau se recouvre d'une couche de rouille protectrice. Cette couche de rouille naturelle protège le matériau contre une corrosion ultérieure. Par conséquent, les bordures ont une longue durée de vie.

SPÉCIFICATIONS

- Garantie 5 ans.
- Les bordures de jardin en acier Corten sont résistantes, à l'épreuve des intempéries, nécessitent peu d'entretien et sont durables.
- L'épaisseur standard de l'acier Corten est de 2 ou 3 mm.
- Nous produisons des bordures de jardin en 6 hauteurs : 70, 100, 150, 200, 290 ou 390 mm.
- La longueur est de 2300 mm par bande.
- Les bordures de jardin sont disponibles par paquets de 10, 20 ou 40 bandes.
- En option, les bandes peuvent être munies de trous de fixation.
- La production sur mesure est possible dans le cadre d'un projet.
- Les produits sont livrés non rouillés. L'oxydation de l'acier Corten prend environ 4 à 5 mois, en fonction des conditions météorologiques.
- La rouille peut être fixée en appliquant Owatrol. Il s'agit d'un antirouille pénétrant qui forme une couche protectrice contre la rouille. Owatrol protège la bordure et empêche l'acier Corten de déteindre.

PRINCIPAUX POINTS D'ATTENTION

- Les produits doivent être déballés immédiatement après leur réception, afin de ne pas emprisonner l'humidité entre l'emballage et le produit. Elle peut provoquer des taches de rouille irrégulières.
- Nous déconseillons l'acier Corten à moins de 2 km d'un littoral.
- Pendant le processus d'oxydation, de l'eau de rouille peut être dégagée par le produit.
- Nettoyer le panneau chaque année au jet d'eau du robinet pour enlever les salissures grossières.

Matériau acier galvanisé



Nos bordures de jardin sont utilisées pour aménager le jardin en délimitant pelouses ou chemins de gravier, par exemple. Nous avons différents types de bordures de jardin : droites, serties et aplaties. Les bordures de jardin droites de 2 ou 3 mm se plient, tout comme les bordures aplaties de 3 mm. Pour un projet, nous réalisons également des bordures de jardin sur mesure.

Grâce au matériau galvanisé à chaud, la bordure de jardin résiste à la corrosion et pourra rester dehors pendant des décennies. La galvanisation à chaud consiste à immerger le métal dans un bain de zinc fondu. Cela empêche la bordure de jardin de rouiller et crée une couche autour du métal.

SPÉCIFICATIONS

- Garantie 5 ans.
- Les bordures de jardin en acier galvanisé sont très solides, résistantes aux chocs, aux intempéries et durables.
- L'épaisseur standard de l'acier galvanisé est de 2 ou 3 mm.
- Nous produisons des bordures de jardin en 6 hauteurs : 70, 100, 150, 200, 290 ou 390 mm.
- La longueur est de 2300 mm par bande.
- Les bordures de jardin sont disponibles par paquets de 10, 20 ou 40 bandes.
- En option, les bandes peuvent être munies de trous de fixation.
- La production sur mesure est possible dans le cadre d'un projet.

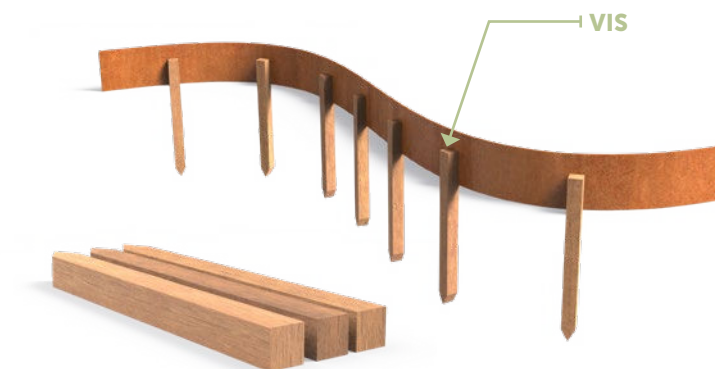
PRINCIPAUX POINTS D'ATTENTION

- Les produits doivent être déballés immédiatement après leur réception, afin de ne pas emprisonner l'humidité entre l'emballage et le produit. Elle peut provoquer des taches irrégulières.
- Nettoyer le panneau chaque année au jet d'eau du robinet pour enlever les salissures grossières.

Placement

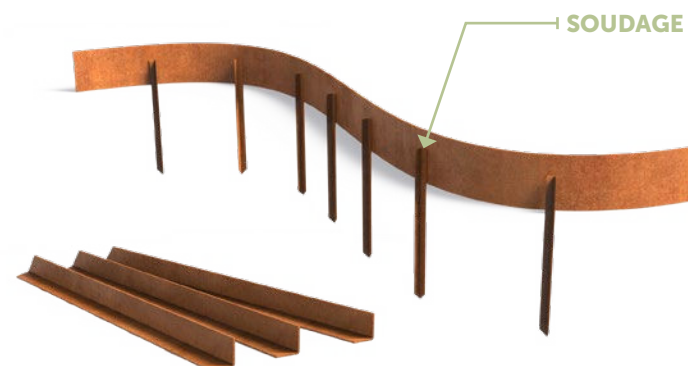
VIS

1. Placez des piquets en bois dur pour définir la forme de la bordure.
2. En option, les bandes de fermeture de bord peuvent être pourvues de trous permettant de les visser facilement. Les vis sont donc incluses.
3. La taille des piquets en bois dur est de 50 x 50 mm. Les piquets peuvent être commandés en longueurs de 400, 600 ou 800 mm. Les poteaux de piquet sont fournis en paquets de 20 pièces.



SOUDAGE

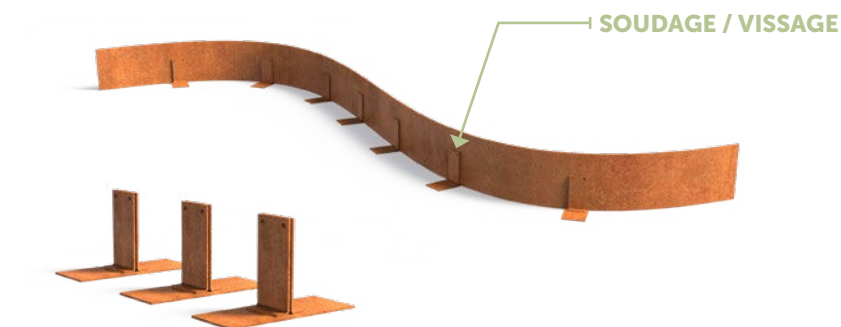
1. Placer les piquets en corten pour former la fermeture de bord.
2. Souder la bordure en corten de manière lisse aux poteaux de piquet.
3. Les dimensions des piquets en bois dur sont de 30 x 30 mm et ont une longueur de 600 mm. Les poteaux de piquet sont fournis en paquets de 20 pièces.



SOUDAGE / VISSAGE

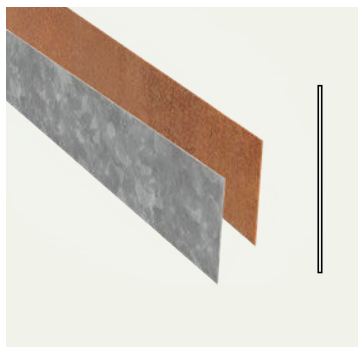
1. Placez les avant-toits en corten pour déterminer la forme de la bordure.
2. Souder ou vis la bordure en corten de manière lisse aux piquets. (Les vis ou rivets ne sont pas inclus).

Faites attention! Les avant-toits ne peuvent être utilisés qu'en combinaison avec des bordures de 2 à 3 mm.

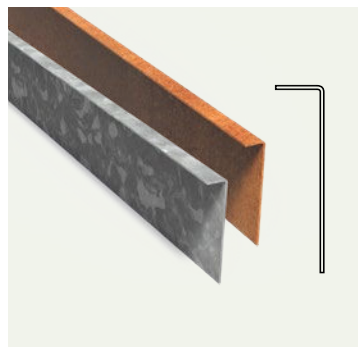


Modèles

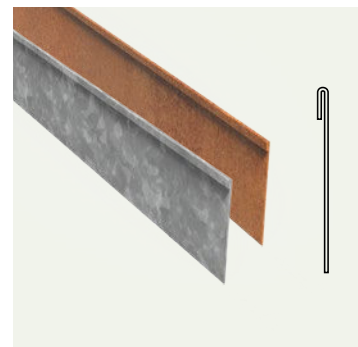
Pour un aperçu complet de tous les modèles et des options spécifiques au produit, visitez www.adezz.com



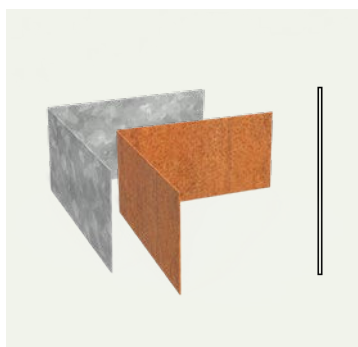
**BORDURE
DROIT**



**BORDURE
PLIÉ**



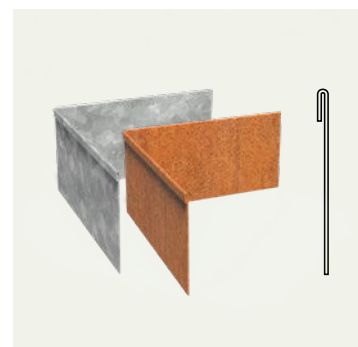
**BORDURE
APPLATI**



**BORDURE ANGLE
DROIT**



**BORDURE ANGLE
PLIÉ**



**BORDURE ANGLE
APPLATI**

Accessoires

Tous nos accessoires répondent aux normes les plus élevées et constituent un complément extrêmement approprié à nos produits.

Visitez www.adezz.com pour un aperçu complet de nos accessoires.



ACCÉLÉRATEUR DE ROUILLE

Nos produits en acier Corten sont livrés sans rouille et le processus de rouille prendra environ 4 à 5 mois. Ce processus peut être accéléré avec l'accélérateur de rouille BIO disponible chez nous. Lisez toujours attentivement les instructions sur l'emballage avant utilisation.



ANTIROUILLE CORTEN

Pour arrêter le processus de rouille, le vernis Corten peut être appliqué sur les produits Corten. Lisez toujours attentivement les instructions sur l'emballage avant utilisation.

ADEZZ

DESIGN TO GROW

Les espaces extérieurs ont gagné en importance ces dernières années et occupent une place de plus en plus importante dans nos activités quotidiennes. Sous nos marques ADEZZ, FORNO et FURNS, nous proposons une gamme de produits très diversifiée. Ils enrichiront sans aucun doute votre expérience en extérieur. Avec nos produits, nous créons une ambiance qui vous permet de profiter pleinement de votre jardin.

Vous pouvez mélanger et associer à l'infini nos différentes marques. Nous utilisons les mêmes matériaux, finitions et styles, afin que les produits soient assortis. Cela vous permet d'aménager un jardin élégant qui dure : des bordures aux meubles exclusifs et des cheminées robustes aux tables d'eau chics.

Nous créons et fabriquons nous-mêmes tous nos produits. Par conséquent, nous garantissons toujours la qualité supérieure que vous êtes en droit d'attendre de nous. Et ce, au prix le plus compétitif possible. Tous les produits sont fabriqués en Europe et avec le plus grand soin. Cela nous permet de garantir que nos produits répondent également à nos normes.

