

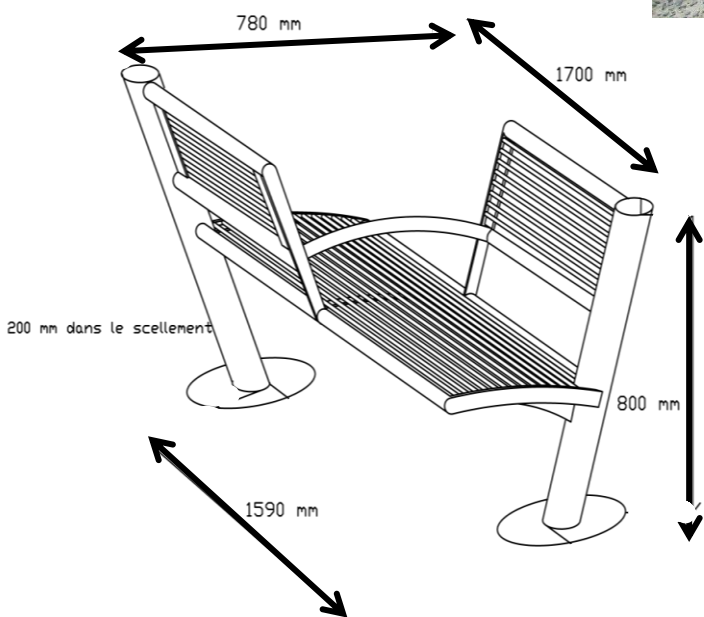
Banc

TRAMONTANE - VIS A VIS

100 % Recyclable



100 % Recyclable



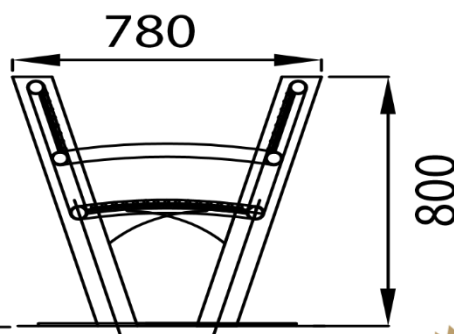
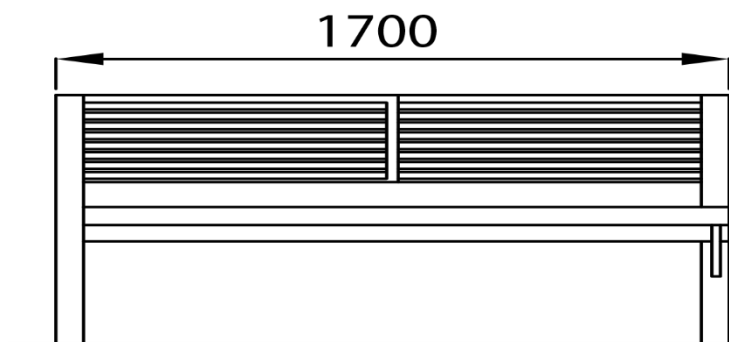
Structure Inox 304 L ou 316 L

Piètement tube ovoïde

Assise et Dossier : Bois exotique (FSC)

Finition : Brossée, électropolie ou microbillée

Fixation : Sur platine ou à sceller



Modèle protégé

FRANCE
INOX

1901 route de Marenne
40180 SAUBUSSE
tél : 33(0)5 58 56 44 56
fax : 33(0)5 58 57 36 54
www.francinox.com

