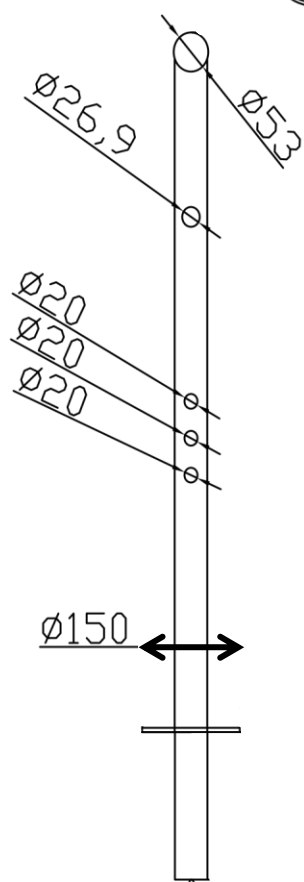
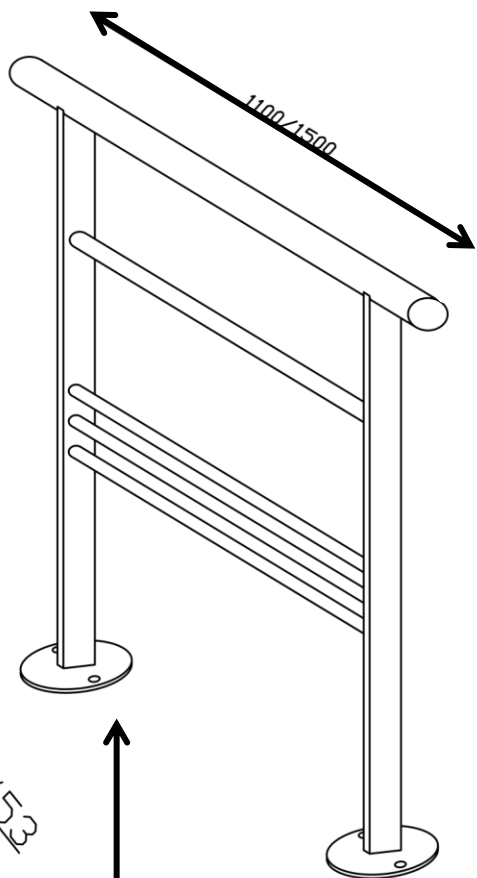


BARRIERE

SIROCCO



Structure Inox 304 L ou 316 L

Main courante : Ø 53 mm

Montant en plat : 50x12 mm

Finition : Brossée, électropolie ou microbillée

Fixation : Sur platine ou à sceller

100 % Recyclable



100 % Recyclable