

CARACTÉRISTIQUES TECHNIQUES

- > Longueur : 1500 mm
- > Grillage : mailles carrées en fil de Ø 5 mm
- > Hauteur hors sol : 1100 mm
- > Hauteur hors tout : 1280 mm
- > Poteaux : tubes acier 40 x 40 mm, cintré, épaisseur 2 mm
- > Lisses horizontales: tubes acier 30 x 30 mm, épaisseur 1,5 mm
- > Garde au sol : 150 mm

RECOMMANDATIONS DE POSE

- > Pose par scellement direct

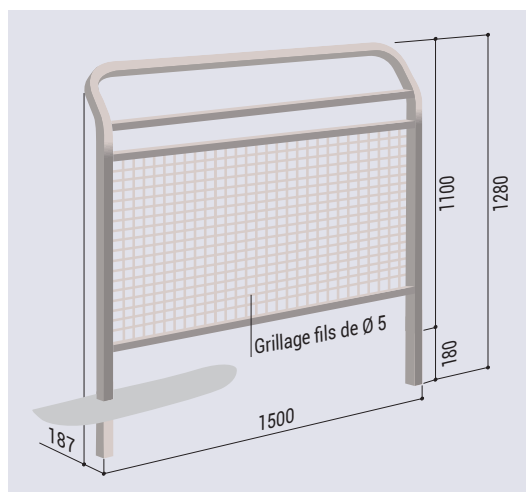
OPTIONS

- > Kit d'amovibilité Serrubloc® pour barrières de ville composé de deux fourreaux d'amovibilité dont l'un est verrouillable par clé triangle. Auto-drainants : se posent à fond de fouilles. Réf. 203402
- > Pose sur platines

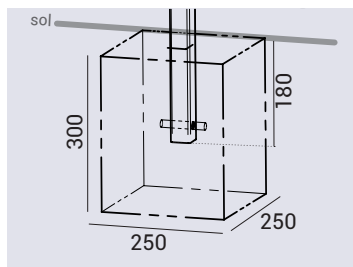
RÉFÉRENCE

Barrière Conviviale® grillagée	206293
--------------------------------	--------

SCHÉMA

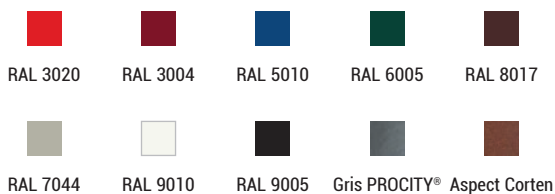


PLAN DE SCÈLEMENT



FINITION PEINTURE

- > Peint sur zinc selon nos coloris



Kit d'amovibilité Serrubloc®
Réf. 203402