

# STATIONS **BUS**

Extrait du catalogue  
**PROCITY® 2023**



# Tous les produits PROCITY® à portée de clic !

Catalogue produits, actualités,  
contact avec nos équipes.



— Configurez et visualisez  
les produits (dimensions,  
RAL, options...).

— Découvrez  
nos nouveautés.

— Obtenez des informations  
techniques.

— Etablissez  
vos devis en ligne.

[www.procity.eu](http://www.procity.eu)

Retrouvez l'intégralité  
de notre catalogue  
sur [procity.eu](http://procity.eu)



## sommaire

<b>AMÉNAGEMENT DE LA RUE</b> .....	<b>14</b>	<b>MAÎTRISE D'ACCÈS ET PARKING</b> .....	<b>148</b>
Barrières de ville .....	16	Portiques .....	150
Potelets .....	26	Barrières .....	154
Bornes .....	34	Stationnement .....	158
Sécurisation de la rue .....	40	Protections .....	160
		Miroirs .....	165
		Abris .....	168
<b>STATIONS BUS</b> .....	<b>44</b>	<b>SOLUTIONS FUMEURS</b> .....	<b>170</b>
Stations bus .....	46	Cendriers .....	172
Totems arrêts de bus .....	60	Abris fumeurs .....	175
Assises .....	61		
<b>SOLUTIONS VÉLOS &amp; MOTOS</b> .....	<b>62</b>	<b>INDUSTRIE ET TP</b> .....	<b>180</b>
Supports vélos .....	64	Arceaux .....	182
Appuis vélos .....	68	Protections .....	184
Autres supports .....	74	Miroirs .....	187
Abris vélos & motos .....	75	Barrières et passerelles .....	194
<b>VITRINES &amp; AFFICHAGE</b> .....	<b>88</b>	<b>PAVOISEMENT ET MATÉRIEL ÉLECTORAL</b> .....	<b>196</b>
Vitrines extérieures .....	90	Pavoisement .....	198
Affichage extérieur .....	103	Panneaux électoraux .....	199
Vitrines intérieures .....	104	Isoloirs électoraux .....	200
		Urnes électorales .....	201
<b>ESPACES VERTS</b> .....	<b>108</b>		
Mobilier de repos .....	110		
Corbeilles de propreté .....	126		
Fleurissement .....	140		

**PROCITY**

# STATIONS BUS

ESPACE D'ATTENTE  
& DE PROTECTION  
DES USAGERS



## sommaire

 <b>STATIONS BUS</b>	Kub..... 46
	Venise..... 48
	Conviviale®..... 50
	Modulo..... 52
	Milan..... 54
	Voûte..... 56
	Province..... 58
 <b>TOTEM ARRÊTS DE BUS</b>	Milan..... 60
 <b>ASSISES</b>	Assis-debout..... 61

**LIGNE KUB.**

**STATION BUS KUB.**

La station bus de la ligne Kub a été conçue avec un style architectural épuré. Elle offre comme tout la possibilité d'une signalétique sur 3 faces.

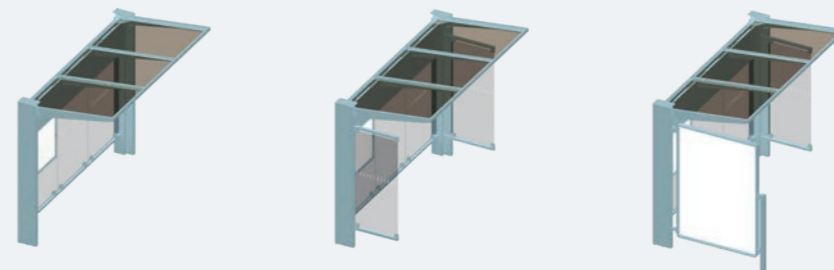
**Caractéristiques techniques**

- Une longueur : 3000 mm.
- Profondeur totale : 1550 mm.
- Hauteur : 2450 mm.
- Poteaux : acier 180 x 100 x 5 mm.
- Poutre horizontale : tube acier 120 x 120 mm.
- Toiture : polycarbonate épaisseur 8 mm protection, traité anti-UV.
- Bardage latéral et bardage de fond : verre sécurisé épaisseur 8 mm.
- Vitrine horaire : 750 x 750 mm (6 A4), épaisseur 30 mm en aluminium anodisé.
- Vitrine d'information : dimensions d'affichage 1750 x 1200 mm.
- Finition : acier peint sur galva selon nos coloris (voir page 10).
- Pose : scellement direct.



■ Réf. 306710

**Modèles disponibles**



**Sans bardage latéral**

Long. 3000 mm sans bardage latéral

306710

**Avec bardages latéraux**

Long. 3000 mm avec deux bardages latéraux

306711

**Avec vitrine d'information**

Long. 3000 mm avec une vitrine "2000" à gauche et un bardage latéral à droite

306712

Tous nos modèles sont livrés avec bardage de fond et vitrine horaire.

\*Sérialisation non fournie



Ses tôles latérales sur poteaux et en haut de la cloison de fond vitrée permettent de bénéficier d'une grande surface pour de la signalétique\*.



**loi handicap**

Dans sa version sans bardage latéral, la station bus Kub préserve le cheminement des piétons en conformité avec l'arrêté du 15 janvier 2007 relatif à l'accessibilité de la voirie et des espaces publics.



Réf. 306711 + 306720

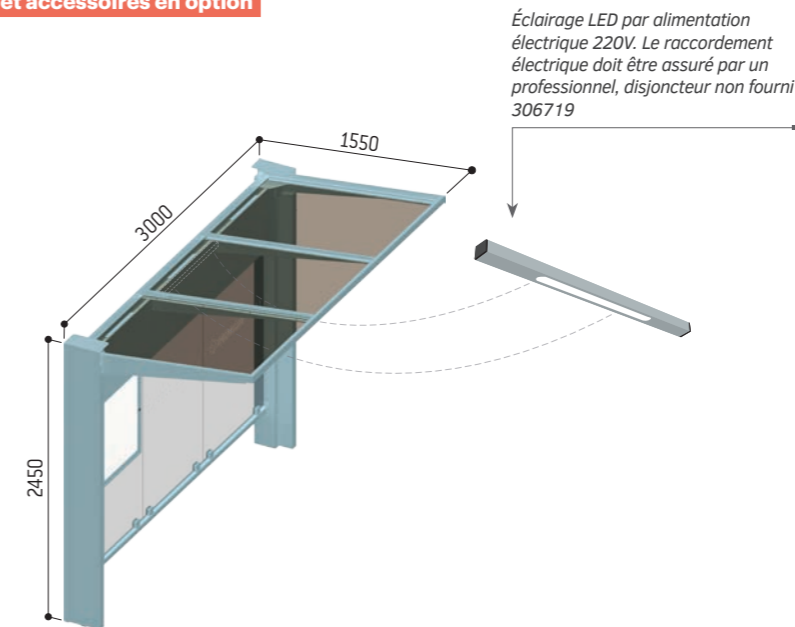


Réf. 306710 + 306721



Réf. 306711 + 306721

**Dimensions et accessoires en option**



Éclairage LED par alimentation électrique 220V. Le raccordement électrique doit être assuré par un professionnel, disjoncteur non fourni 306719

Attention : ne pas installer de banc ou d'assis-debout à proximité de la vitrine d'information afin de ne pas en bloquer l'ouverture.



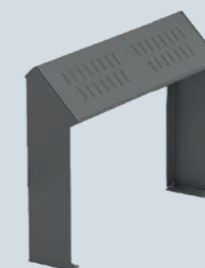
**Produits complémentaires**

Retrouvez notre totem page 60



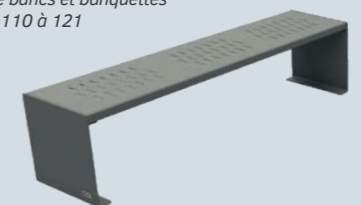
Réf. 529445

Retrouvez nos assis-debout page 61



Réf. 306721

Plus de bancs et banquettes pages 110 à 121



Réf. 306391

LIGNE VENISE

STATION BUS VENISE

Un style unique pour cette station en porte-à-faux. Le bardage de fond maintenu par deux poteaux uniques apporte une clarté sans égal.

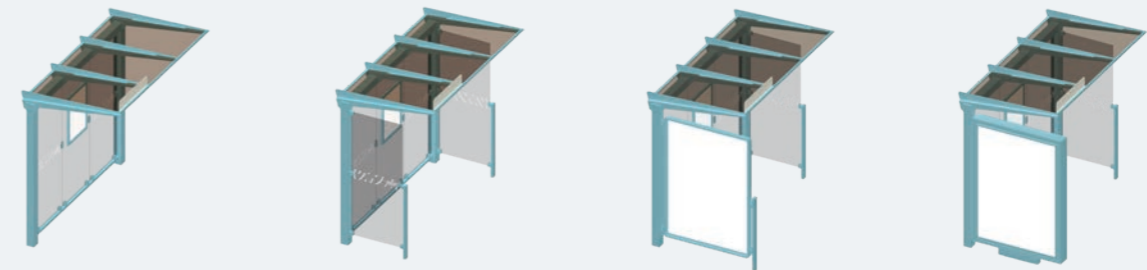
Caractéristiques techniques

- Deux longueurs : 2500 ou 5000 mm.
- Profondeur totale : 1500 mm.
- Poteaux carrés : tube acier 120 x 120 mm.
- Hauteur sous toiture : mini 2250, maxi 2390 mm.
- Toiture : polycarbonate bronze épaisseur 8 mm, traité anti-UV.
- Cadre de toiture : bras acier galvanisé à chaud.
- Bardage latéral et bardage de fond : verre sécurisé épaisseur 8 mm.
- Fixation bardage : système de pincement en Zamak finition brossée.
- Plaque d'arrêt : hauteur 180 x largeur 815 mm, tôle acier galvanisé laquée RAL 9006.
- Vitrine horaire : 750 x 550 mm (4 A4), épaisseur 30 mm en aluminium anodisé.
- Information et publicité : caisson lumineux (dimensions d'affichage 1710 x 1160 mm) ou vitrine «2000» (dimensions d'affichage 1750 x 1200 mm).
- Finition : peint sur galva selon nos coloris (voir page 10).
- Pose : scellement direct.



■ Réf. 529661

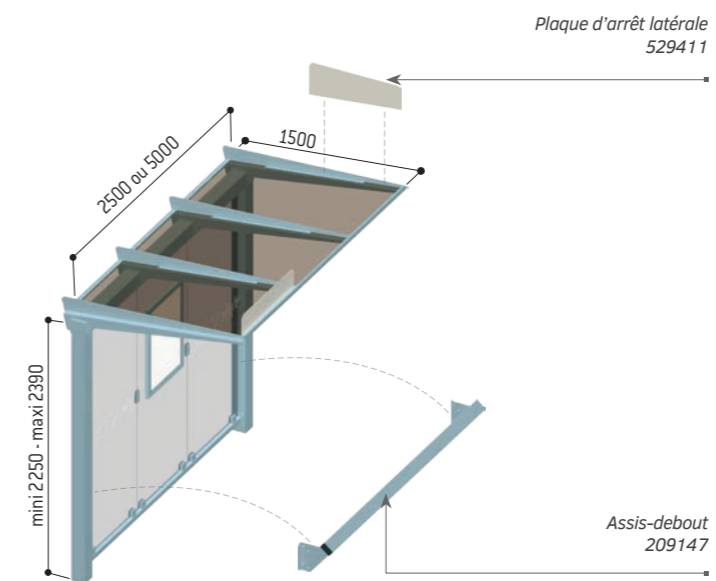
Modèles disponibles



Sans bardage latéral	Avec bardages latéraux	Avec vitrine d'information "2000"	Avec caisson d'affichage lumineux
Long. 2500 mm sans bardage latéral	Long. 2500 mm avec deux bardages latéraux	Long. 2500 mm avec une vitrine "2000" et un bardage latéral	Long. 2500 mm avec un caisson lumineux et un bardage latéral
529650	529651	529652	529653
Long. 5000 mm sans bardage latéral	Long. 5000 mm avec deux bardages latéraux	Long. 5000 mm avec une vitrine "2000" et un bardage latéral	Long. 5000 mm avec un caisson lumineux et un bardage latéral
529660	529661	529662	529663

Tous nos modèles sont livrés avec bardage de fond, vitrine horaire et plaque d'arrêt.

Dimensions et accessoires en option



Toutes nos stations bus Venise sont disponibles en version LED, consultez-nous.



Attention : ne pas installer de banc ou d'assis-débout à proximité du caisson lumineux ou de la vitrine "2000" afin de ne pas en bloquer l'ouverture.

Produits complémentaires



**loi handicap**  
mettez-les en place pour que chacun trouve sa place

Dans sa version sans bardage latéral, la station bus Venise préserve le cheminement des piétons en conformité avec l'arrêté du 15 janvier 2007 relatif à l'accessibilité de la voirie et des espaces publics.



LIGNE CONVIVIALE®

STATION BUS CONVIVIALE®

Grâce à son élégance et sa grande modularité, la station bus Conviviale® s'adapte à tous les lieux de pose et permet de se conformer à la législation sur l'accessibilité de la voirie.

Caractéristiques techniques

- Une longueur : 3000 mm.
- Profondeur totale : 1500 mm.
- Extension par module intermédiaire : 1000 mm.
- Poteaux : tube acier 100 x 60 mm.
- Hauteur sous toiture : 2200 mm.
- Toiture : vitrage en PMMA fumé 6 mm insensible aux UV.
- Cadre de toiture : tube acier 40 x 40 mm avec gouttière.
- Haubans : tôle acier épaisseur 3 mm.
- Bardage latéral et bardage de fond : verre sécurisé épaisseur 8 mm ou acier selon modèle.
- Fixation bardage : système de pincement en Zamak finition brossée.
- Plaque d'arrêt : hauteur 160 x largeur 900 mm, tôle acier galvanisé laquée RAL 9006.
- Vitrine horaire : 750 x 750 mm (6 A4), épaisseur 30 mm en aluminium anodisé.
- Information et publicité : caisson lumineux (dimensions d'affichage 1710 x 1160 mm) ou vitrine «2000» (dimensions d'affichage 1750 x 1200 mm).
- Finition : peint sur galva selon nos coloris (voir page 10).
- Pose : scellement direct.



■ Réf. 529362



Une station bus qui s'étend à l'infini grâce au module intermédiaire de 1000 mm.



Dans sa version sans bardage latéral, la station bus Conviviale® préserve le cheminement des piétons en conformité avec l'arrêté du 15 janvier 2007 relatif à l'accessibilité de la voirie et des espaces publics.

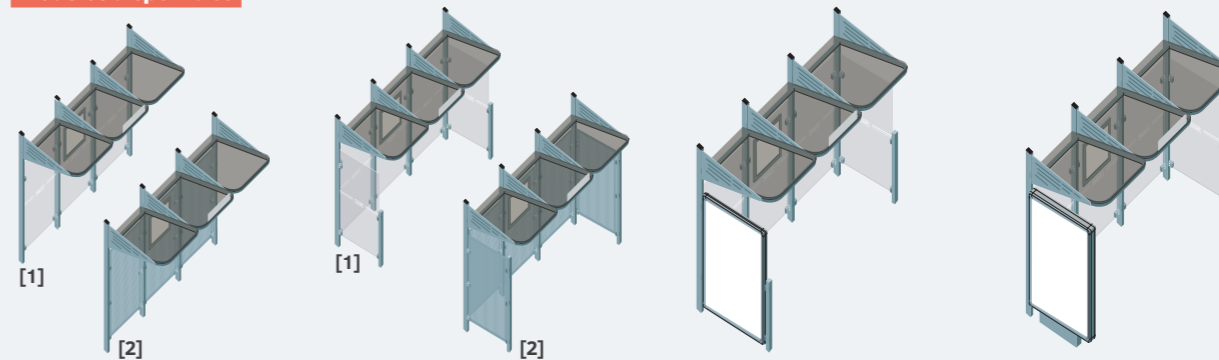


Réf. 529435 + 209115



Réf. 529368 + 529367 + 209159

Modèles disponibles



Bardages en verre sécurisé [1]

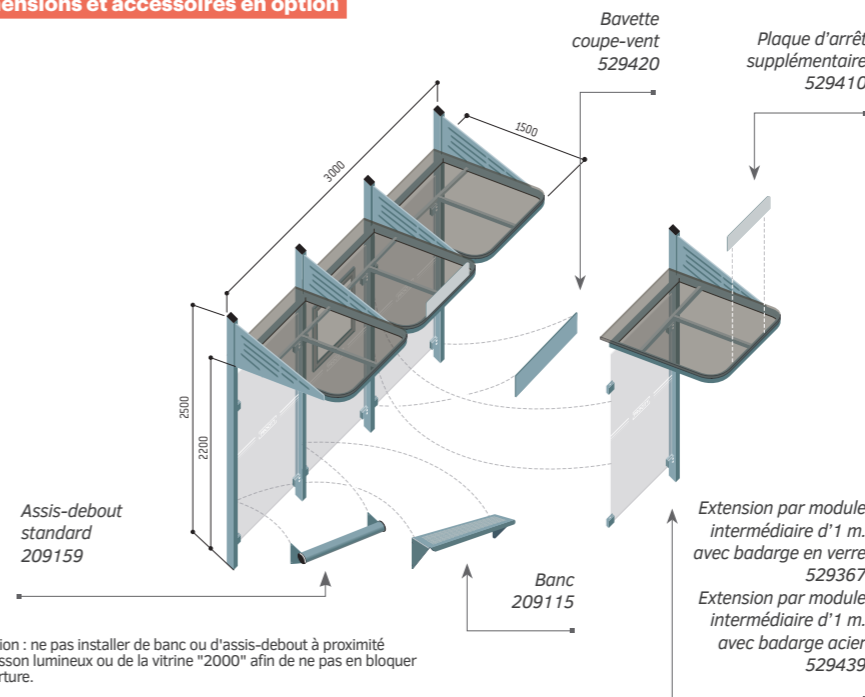
Sans bardage latéral	Avec bardages latéraux	Avec vitrine d'information "2000"	Avec caisson d'affichage lumineux
Long. 3000 mm sans bardage latéral 529360	Long. 3000 mm avec un bardage latéral à droite 529361	Long. 3000 mm avec une vitrine "2000" à gauche et un bardage latéral à droite 529386	Long. 3000 mm avec un caisson lumineux à gauche et un bardage latéral à droite 529388
	Long. 3000 mm avec un bardage latéral à gauche 529368	Long. 3000 mm avec une vitrine "2000" à droite et un bardage latéral à gauche 529385	Long. 3000 mm avec un caisson lumineux à droite et un bardage latéral à gauche 529366
	Long. 3000 mm avec deux bardages latéraux 529362		

Bardages en acier [2]

Sans bardage latéral	Avec bardages latéraux
Long. 3000 mm sans bardage latéral 529435	Long. 3000 mm avec deux bardages latéraux 529438
	Long. 3000 mm avec un bardage latéral à gauche 529437
	Long. 3000 mm avec un bardage latéral à droite 529436

Tous nos modèles sont livrés avec bardage de fond, vitrine horaire et plaque d'arrêt.

Dimensions et accessoires en option



Produits complémentaires



Réf. 206676



Réf. 306721



Réf. 209020

## STATION BUS MODULO

**NOUVEAUTÉ**

La station bus Modulo offre une belle capacité d'accueil grâce à sa profondeur proche des 2 mètres. Son allure est simple et élancée grâce à sa toiture légèrement courbée.

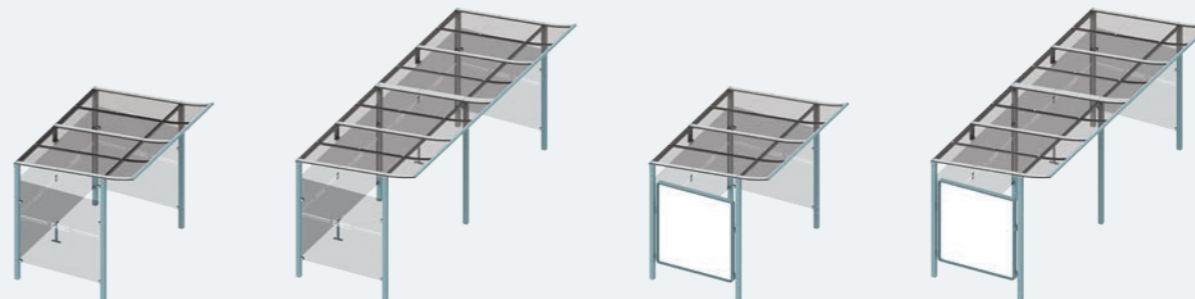
### Caractéristiques techniques

- Deux longueurs : 2500 ou 5000 mm.
- Profondeur totale : 1985 mm.
- Poteaux : tube acier 70 x 70 mm.
- Hauteur sous toiture : mini 1942 mm, maxi 2100 mm.
- Toiture : profilés en aluminium anodisés, traverses en tube acier 40 x 40 mm et panneaux en polycarbonate alvéolaire épaisseur 10 mm traité anti-UV.
- Bardage latéral et bardage de fond : verre sécurisé épaisseur 5 mm.
- Fixation bardage : système de pincement en Zamak finition brossée.
- Information et publicité : vitrine "2000" (dimensions d'affichage 1270 x 1160 mm).
- Finition : peint sur galva selon nos coloris (voir page 10).
- Pose : scellement direct.
- Option vitrine horaire : 750 x 550 mm (4 A4), épaisseur 30 mm en aluminium anodisé.



■ Réf. 529670

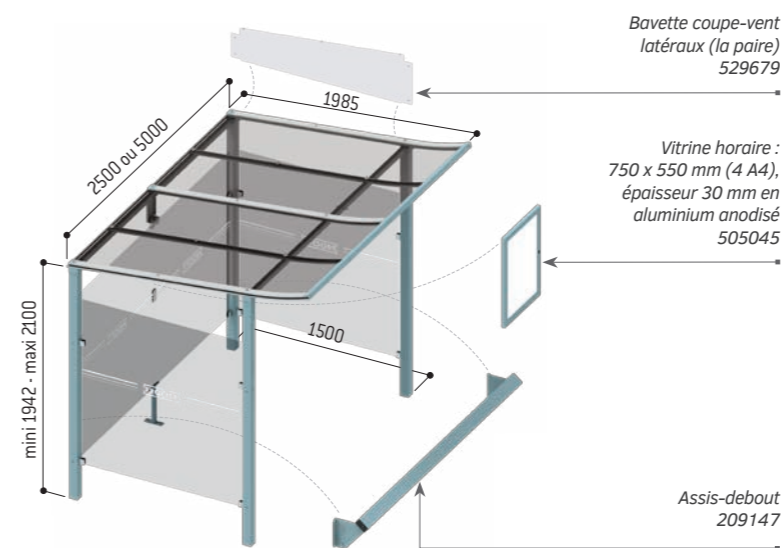
### Modèles disponibles



Avec bardages latéraux		Avec bardages latéraux		Avec vitrine d'information "2000"		Avec vitrine d'information "2000"	
Long. 2500 mm avec deux bardages latéraux	529670	Long. 5000 mm avec deux bardages latéraux	529671	Long. 2500 mm avec une vitrine "2000" et un bardage latéral	529672	Long. 5000 mm avec une vitrine "2000" et un bardage latéral	529673

Tous nos modèles sont livrés avec bardage de fond.

### Dimensions et accessoires en option



Attention : ne pas installer de banc ou d'assis-debout à proximité de la vitrine "2000" afin de ne pas en bloquer l'ouverture.

### Produits complémentaires

Retrouvez notre totem page 60

Réf. 529445

Retrouvez nos assis-debout page 61

Réf. 306720

Plus de bancs et banquettes pages 110 à 121

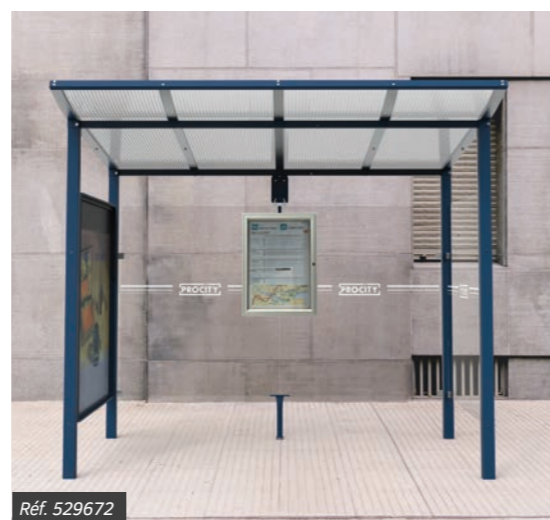
Réf. 209164



Une station bus épurée, permettant un positionnement prix intéressant.



Réf. 529671



Réf. 529672



Réf. 529670 + 209147 + 529445

## STATION BUS MILAN

Une station bus aux lignes contemporaines. Son allure assumée s'intégrera parfaitement dans tout type d'environnement.

### Caractéristiques techniques

- Deux longueurs : 2500 ou 5000 mm.
- Profondeur totale : 1600 mm.
- Poteaux carrés : tube acier 80 x 80 mm sur platines.
- Hauteur sous toiture : mini 2275 mm, maxi 2480 mm.
- Toiture : panneaux en polycarbonate alvéolaire 10 mm traités anti-UV.
- Cadre de toiture : deux traverses en tube acier galvanisé 60 x 60 mm.
- Bardage latéral et bardage de fond : verre sécurisé épaisseur 8 mm.
- Fixation bardage : système de pincement en Zamak finition brossée.
- Vitrine horaire : 750 x 550 mm (4 A4), épaisseur 30 mm en aluminium anodisé.
- Information et publicité : caisson lumineux (dimensions d'affichage 1710 x 1160 mm) ou vitrine «2000» (dimensions d'affichage 1750 x 1200 mm).
- Finition : peint sur galva selon nos coloris (voir page 10).
- Pose : sur platines.



■ Réf. 529243+529407+529409



La station bus Milan peut être proposée en monochrome ou en bicolore.



Réf. 529242 + 209147

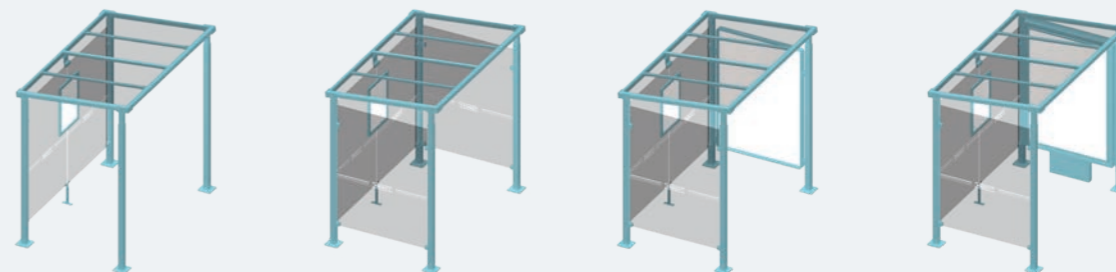


Réf. 529230



Réf. 529242

### Modèles disponibles

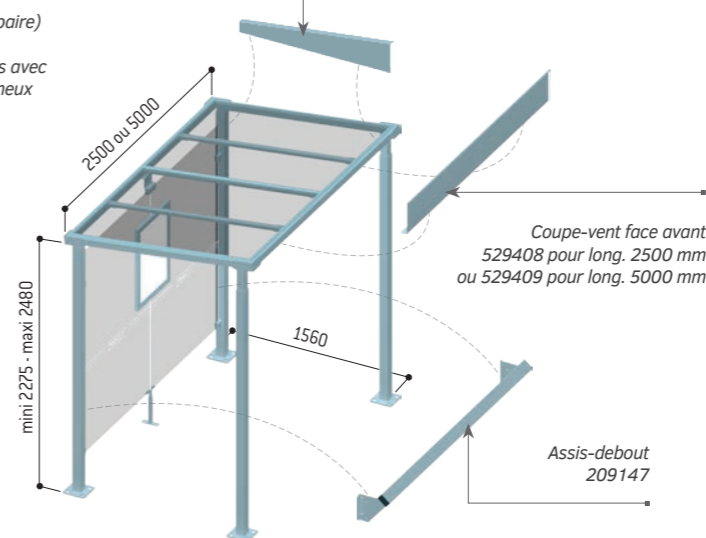


Sans bardage latéral	Avec bardages latéraux	Avec vitrine d'information "2000"	Avec caisson d'affichage lumineux
Long. 2500 mm sans bardage latéral	Long. 2500 mm avec un bardage latéral	Long. 2500 mm avec une vitrine "2000" et un bardage latéral	Long. 2500 mm avec un caisson lumineux et un bardage latéral
529238	529240	529246	529230
Long. 5000 mm sans bardage latéral	Long. 2500 mm avec deux bardages latéraux	Long. 5000 mm avec une vitrine "2000" et un bardage latéral	Long. 5000 mm avec un caisson lumineux et un bardage latéral
529239	529242	529247	529231
	Long. 5000 mm avec un bardage latéral		
	529241		
	Long. 5000 mm avec deux bardages latéraux		
	529243		

Tous nos modèles sont livrés avec bardage de fond et vitrine horaire.

### Dimensions et accessoires en option

Coupe-vent latéraux (la paire) 529407 sauf pour les stations bus avec caisson d'affichage lumineux



Coupe-vent face avant 529408 pour long. 2500 mm ou 529409 pour long. 5000 mm

Assis-debout 209147



Réf. 529407 + 529408



Réf. 209147

Attention : ne pas installer de banc ou d'assis-debout à proximité du caisson lumineux ou de la vitrine "2000" afin de ne pas en bloquer l'ouverture.

\* Sérigraphie non fournie

### Produits complémentaires

Retrouvez notre totem page 60



Réf. 229445

Retrouvez nos assis-debout page 61



Réf. 209184

Plus de bancs et banquettes pages 110 à 121



Réf. 209636



## STATION BUS VOÛTE

Un design épuré pour des stations bus de haute qualité qui s'inséreront harmonieusement dans tous les sites ruraux ou urbains.

### Caractéristiques techniques

Deux longueurs : 2500 ou 5000 mm.

Profondeur totale : 1600 mm.

Poteaux carrés : tube acier 80 x 80 mm sur platines.

Hauteur sous toiture : 2500 mm.

Toiture : voûte en polycarbonate alvéolaire 6 mm traité anti-UV.

Cadre de toiture : traverses en tube aluminium 40 x 60 mm et gouttières en profilé aluminium. Arceaux en profilé aluminium cintré.

Bardage latéral et bardage de fond : verre sécurisé épaisseur 8 mm.

Fixation bardage : système de pincement en Zamak finition brossée.

Vitrine horaire : 750 x 550 mm (4 A4), épaisseur 30 mm en aluminium anodisé.

Information et publicité : caisson lumineux (dimensions d'affichage 1710 x 1160 mm) ou vitrine «2000» (dimensions d'affichage 1750 x 1200 mm).

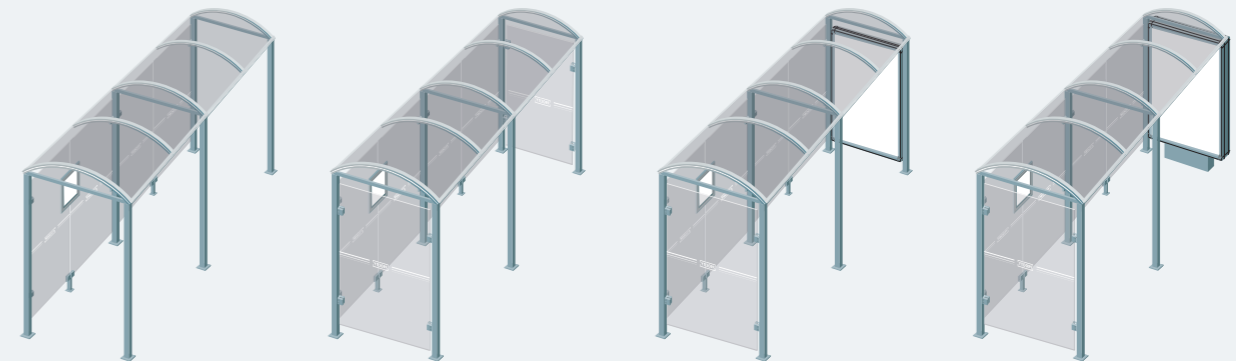
Finition : peint sur galva selon nos coloris (voir page 10).

Pose : sur platines.



■ Réf. 529308 + 529412

### Modèles disponibles



#### Sans bardage latéral

Long. 2500 mm sans bardage latéral	529208
Long. 5000 mm sans bardage latéral	529209

#### Avec bardages latéraux

Long. 2500 mm avec un bardage latéral	529308
Long. 2500 mm avec deux bardages latéraux	529318
Long. 5000 mm avec un bardage latéral	529309
Long. 5000 mm avec deux bardages latéraux	529319

#### Avec vitrine d'information "2000"

Long. 2500 mm avec une vitrine "2000" et un bardage latéral	529338
Long. 5000 mm avec une vitrine "2000" et un bardage latéral	529339

#### Avec caisson d'affichage lumineux

Long. 2500 mm avec un caisson lumineux et un bardage latéral	529358
Long. 5000 mm avec un caisson lumineux et un bardage latéral	529359

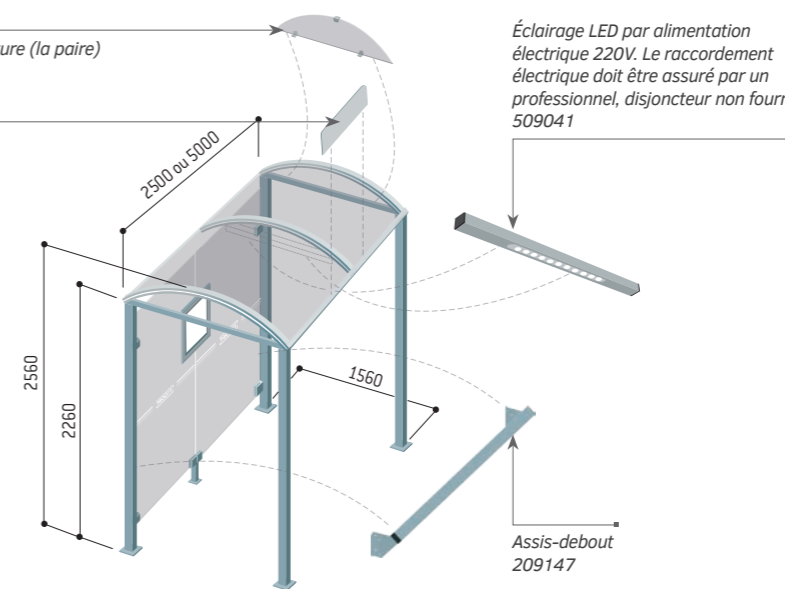
Tous nos modèles sont livrés avec bardage de fond et vitrine horaire.

### Dimensions et accessoires en option

Coupe-vent de toiture (la paire) 529054

Plaque d'arrêt 529412

Éclairage LED par alimentation électrique 220V. Le raccordement électrique doit être assuré par un professionnel, disjoncteur non fourni 509041



Plaque d'arrêt\*



Réf. 529412

Assis-debout



Réf. 209147

Attention : ne pas installer de banc ou d'assis-debout à proximité du caisson lumineux ou de la vitrine "2000" afin de ne pas en bloquer l'ouverture.

\* Sérigraphie non fournie

### Produits complémentaires

Retrouvez nos corbeilles pages 126 à 137

Réf. 208141



Retrouvez nos assis-debout page 61

Réf. 209161



Plus de bancs et banquettes pages 110 à 121

Réf. 209160



Réf. 529338 + 209160



Réf. 529359 + 209166



Réf. 529319 + 209160

**LIGNE PROVINCE**  
**STATION BUS PROVINCE**

La station bus Province bénéficie d'une identité visuelle forte grâce à ses 4 pommeaux au choix, ses colliers et ses embases distinctives. Elle sera ainsi en parfaite harmonie avec le mobilier urbain de la même collection.

**Caractéristiques techniques**

- Deux longueurs : 2500 ou 5000 mm.
- Profondeur totale : 1733 mm.
- Poteaux ronds : tubes aluminium épaisseur 3 mm, ø 76 mm sur platines.
- Embases et colliers : en aluminium moulé.
- Hauteur sous toiture : 2500 mm.
- Toiture : voûte en polycarbonate alvéolaire 6 mm traité anti-UV.
- Cadre de toiture : deux traverses en tube aluminium 40 x 60 mm et deux gouttières en profilé aluminium. Arceaux en profilé aluminium cintré.
- Bardage latéral et bardage de fond : verre sécurisé épaisseur 8 mm.
- Fixation bardage : système de pincement en aluminium moulé.
- Vitrine horaire : 750 x 550 mm (4 A4), épaisseur 30 mm en aluminium anodisé.
- Information et publicité : caisson lumineux (dimensions d'affichage 1710 x 1160 mm) ou vitrine «2000» (dimensions d'affichage 1750 x 1200 mm).
- Finition : peint selon nos coloris (voir page 10).
- Pose : sur platines.



■ Réf. 529384 + 529412



**LIGNE PROVINCE**

Harmonisez votre mobilier grâce aux 4 pommeaux au choix.



Réf. 529330+ 209160



Réf. 529354 + 209160

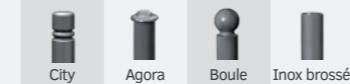


Réf. 529312

**Modèles disponibles**



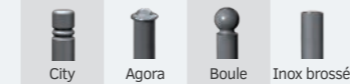
**Sans bardage latéral**



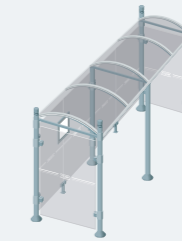
	City	Agora	Boule	Inox brossé
Long. 2500 mm sans bardage latéral	529220	529221	529222	529224
Long. 5000 mm sans bardage latéral	529225	529226	529227	529229



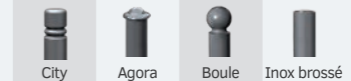
**Avec vitrine "2000"**



	City	Agora	Boule	Inox brossé
Long. 2500 mm avec une vitrine "2000" et un bardage latéral	529330	529332	529334	529383
Long. 5000 mm avec une vitrine "2000" et un bardage latéral	529331	529333	529335	529384



**Avec bardages latéraux**



	City	Agora	Boule	Inox brossé
Long. 2500 mm avec un bardage latéral	529300	529302	529304	529327
Long. 2500 mm avec deux bardages latéraux	529310	529312	529314	529423
Long. 5000 mm avec un bardage latéral	529301	529303	529305	529422
Long. 5000 mm avec deux bardages latéraux	529311	529313	529315	529424



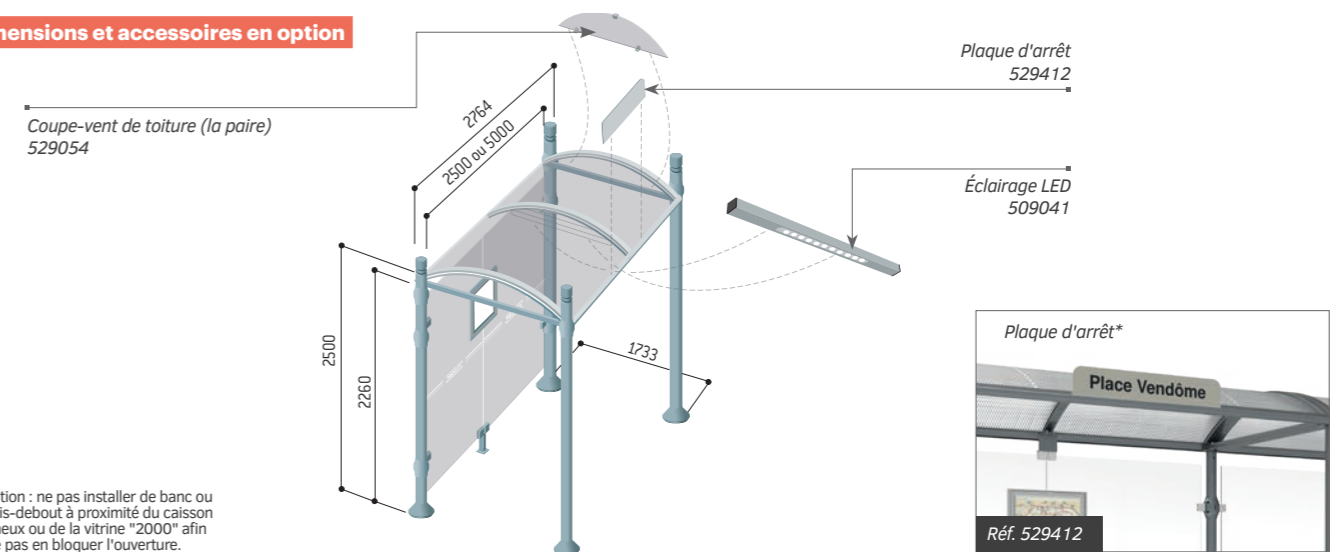
**Avec caisson d'affichage lumineux**



	City	Agora	Boule	Inox brossé
Long. 2500 mm avec un caisson lumineux et un bardage latéral	529350	529352	529354	529396
Long. 5000 mm avec un caisson lumineux et un bardage latéral	529351	529353	529355	529397

Tous nos modèles sont livrés avec bardage de fond et vitrine horaire.

**Dimensions et accessoires en option**



Attention : ne pas installer de banc ou d'assis-débout à proximité du caisson lumineux ou de la vitrine "2000" afin de ne pas en bloquer l'ouverture.  
\* Sérigraphie non fournie

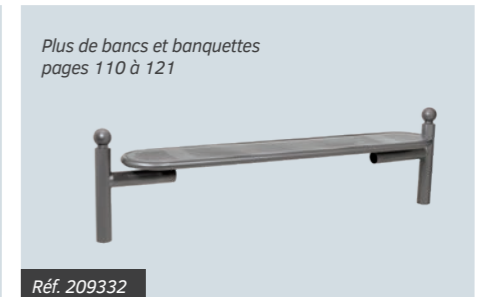
**Produits complémentaires**



Retrouvez notre totem page 60  
Réf. 229445



Retrouvez nos assis-débout page 61  
Réf. 209177



Plus de bancs et banquettes pages 110 à 121  
Réf. 209332

## TOTEM ARRÊT DE BUS MILAN

Peu encombrant, ce totem est idéal dans les espaces restreints ou en complément aux stations bus.

Longueur : 440 mm.

Hauteur hors sol : 2160 mm.

Cadre : tube acier 60 x 40 mm.

Vitrine simple ou double face : cadre aluminium anodisé épaisseur 30 ou 75 mm, deux serrures, vitrage Plexichocs® épaisseur 4 mm, hauteur 900 x largeur 215 mm (dimensions d'affichage).

Support signalétique : tôle acier galvanisé, laquée RAL 9006, surface utile hauteur 200 x largeur 320 mm.

Finition : peint sur zinc selon nos coloris (voir page 10).

Pose : scellement direct.

Totem arrêt de bus Milan simple face	529440
Totem arrêt de bus Milan double face	529445



■ Réf. 529440



Un style intemporel et un maximum de surface d'affichage grâce à sa version double face.

## LIGNE KUB ASSIS-DEBOUT KUB.

Un assis-debout contemporain proposant un choix de matières, tout acier ou acier et bois.

Structure : acier épaisseur 8 mm, peint sur zinc selon nos coloris (voir page 10).

Assise : en acier ou en bois.

Longueur : 1200 mm.

Hauteur d'assise : 775 mm.

Version tout acier : assise en acier galvanisé peint selon nos coloris (voir page 10).

Version acier et bois : assise en bois exotique, lasuré chêne clair ou acajou.

Pose : sur platines.

Assis-debout tout acier	306721
Assis-debout bois-acier	306720



■ Réf. 306721



■ Réf. 306720



BANCS ET BANQUETTES

Retrouvez toutes nos assises pages 110 à 121



Réf. 306721



Réf. 206108

## LIGNE PROVINCE ASSIS-DEBOUT ESTORIL

Un modèle dont les rondeurs seront la garantie d'une harmonie réussie avec les autres assises de la gamme Estoril.

Structure : tube acier ø 76 mm.

4 pommeaux au choix : City, Agora, Boule ou Inox brossé.

Assise : tôle acier perforée de 2 mm, cerclée d'un tube acier ø 38 mm.

Longueur : 1112 mm.

Largeur d'assise : 345 mm.

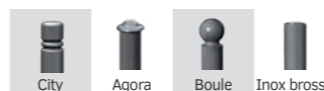
Hauteur d'assise : 747 mm.

Finition : peint sur zinc selon nos coloris (voir page 10).

Fixation : scellement direct.



■ Réf. 209155



Références	209155	209156	209157	209162
------------	--------	--------	--------	--------

## ASSIS-DEBOUT OSLO

Un assis-debout très confortable au design discret, pour le repos des usagers dans un encombrement minimum.

Structure : tube acier ø 76 mm.

Assise : tôle acier perforée de 2,5 mm, plis écrasés et angles arrondis de sécurité aux extrémités.

Longueur : 900 mm.

Largeur d'assise : 250 mm.

Hauteur d'assise : 747 mm.

Finition : peint sur zinc selon nos coloris (voir page 10).

Fixation : scellement direct.

Option : embase décorative.

Assis-debout scellement direct	209161
--------------------------------	--------

Option embase décorative	206108
--------------------------	--------



■ Réf. 209161 +206108



Réf. 529445 + 209161



Réf. 529445