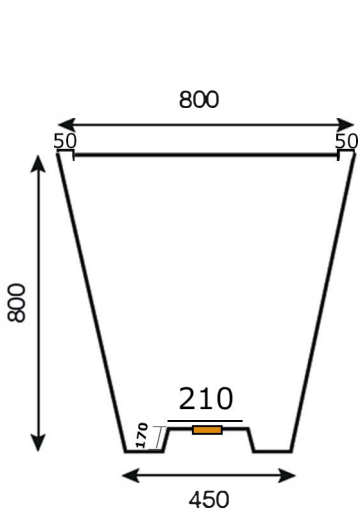
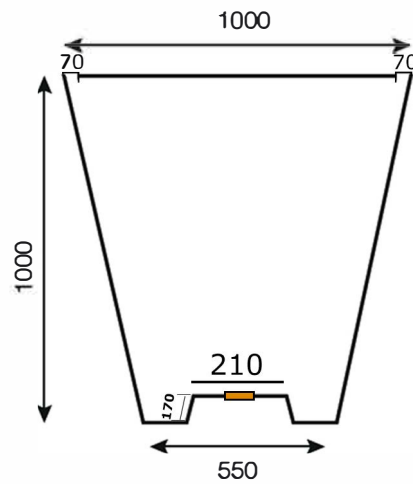




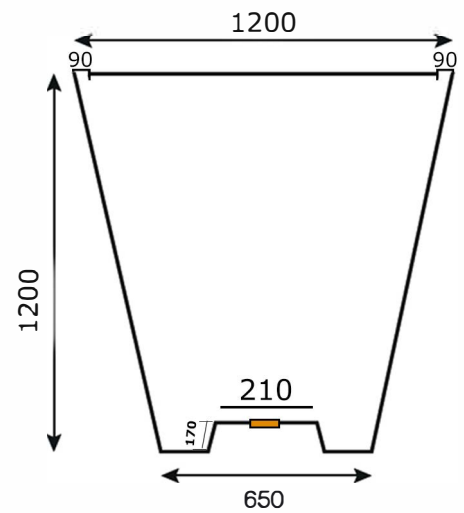
POT VASE



P-VASE-800
Poids : 9.5 kg
Volume : 240 L



P-VASE-1000
Poids : 14 kg
Volume : 470 L



P-VASE-1200
Poids : 23.5 kg
Volume : 804 L

 Fourni avec un bouchon d'évacuation d'eau

Description

Pot en polyéthylène rotomoulé (PEHD) 100 % recyclable et de fabrication française.

Le PEHD est teinté dans la masse offrant une bonne résistance aux UV. Il est léger et résistant aux chocs.

Il possède une faible conductivité thermique pour un développement optimal des plantes et de leur besoin en eau.

Au choix : 21 couleurs / pour toute couleur hors standard nous consulter. (surcoût)

Options

- Platine de fixation anti-basculement
- Système de levage
- Effet Corten

Levage



Fixation



Effet corten

