

# LA SOLUTION CHASSIS AUTOPORTANT POUR RENDRE LES ABRIS DEPLACABLES

## LIGNE 25° Cie

Référence : 25°/CAD-2V - 25°/CAD-3V - 25°/CAD-BUS



## ATOUS

Cette solution est idéale pour les emplacements provisoires ou sur des terrains difficiles ne permettant pas de réaliser de dalle ou plots en bétons. Les passages de fourches sont adaptés pour les chariots élévateurs afin de faciliter la mise en place du châssis. Les pieds ajustables en hauteur permettent d'affiner l'horizontalité des châssis. La rampe se compose de plusieurs éléments s'adaptera à tous les types de sols et permettra un accès PMR.

## ASSEMBLAGE & FIXATION

Les abris bus ou vélo sont livrés montés sur les châssis. Seul les plaques de rampes seront à placer.

## MATERIAUX



Acier  
s235

## TRAITEMENT



Acier  
galvanisé

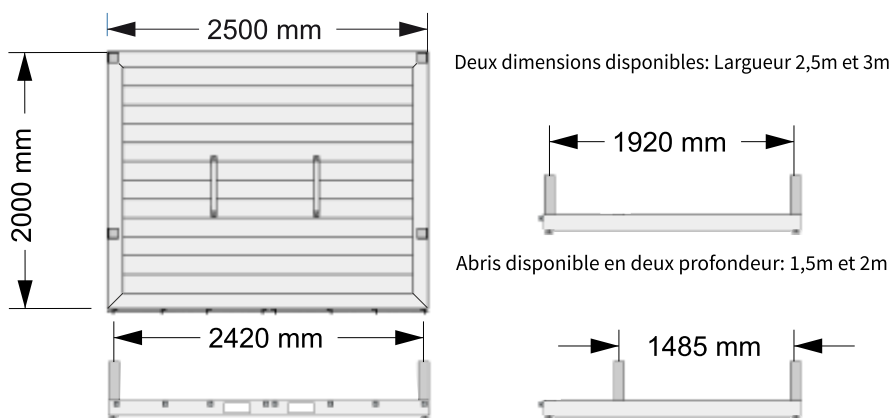
## COLORIS

RAL  
9006

(Autres coloris sur demande)

## DIMENSIONS

### Châssis Autoportant Déplaçable pour abris cycle 25° Cie



### Châssis Autoportant Déplaçable pour abris bus 25° Cie

