

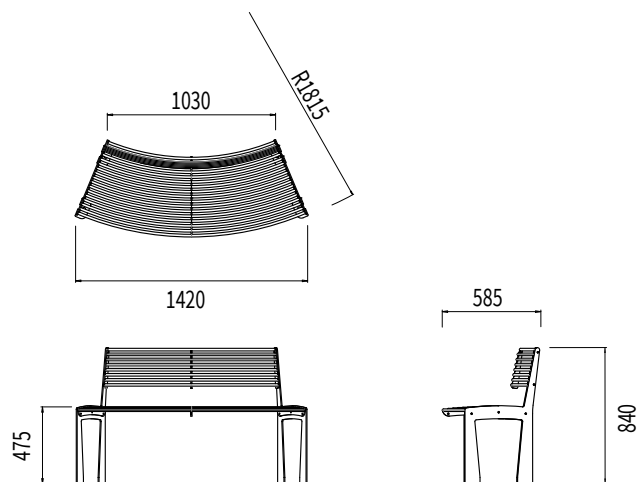
# BANC CIRCULAIRE TUB

Ligne: TUB

Référence : TUB/BAC



## DIMENSIONS

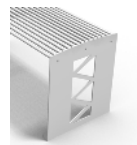


## ATOUTS

Dans le même esprit que le banc TUB, le banc circulaire permet d'aménager avec plus de liberté et de créativité les grands espaces. On peut serpenter, encercler, se faufiler et créer des combinaisons intelligentes et surtout propres au lieu que l'on vient habiller.

## OPTION

Personnalisation possible du piètement (découpe d'un motif sur étude)



## MATERIAUX



Acier  
s235

## TRAITEMENT



Polyzinc



Acier  
galvanisé  
(sur demande)

## COLORIS

piètements



RAL  
7016



RAL  
5018



RAL  
6017



RAL  
7016



MARS  
2525

tubes

(Autres coloris sur demande)

## ASSEMBLAGE & FIXATION

Fixation au sol par 4 trous Ø16mm pour gougeon M12 (non fournis)  
assemblage de l'assise et dossier aux piètements par 10 vis inox à tête bombée TBHC M8x20  
(option empreinte de vis anti-vandalisme sur demande)

Pour toutes informations complémentaires, voir fichier : [informations techniques](#)