

CARACTÉRISTIQUES TECHNIQUES

- > Deux versions : standard et PMR* (piètement décalé permettant l'accès d'un fauteuil roulant)
- > Dimensions : longueur 2000 x largeur 1310 x hauteur 716 mm
- > Structure en fonte d'acier
- > Assises et plateau de table en lames de bois exotique épaisseur 36 mm



Réf. 209468

RECOMMANDATIONS DE POSE

- > Fixation sur platines
- > Prêt à monter

RÉFÉRENCES

Table Séville standard	209468
Table Séville PMR*	209469



Table Séville PMR*
Réf. 209469

SCHÉMA

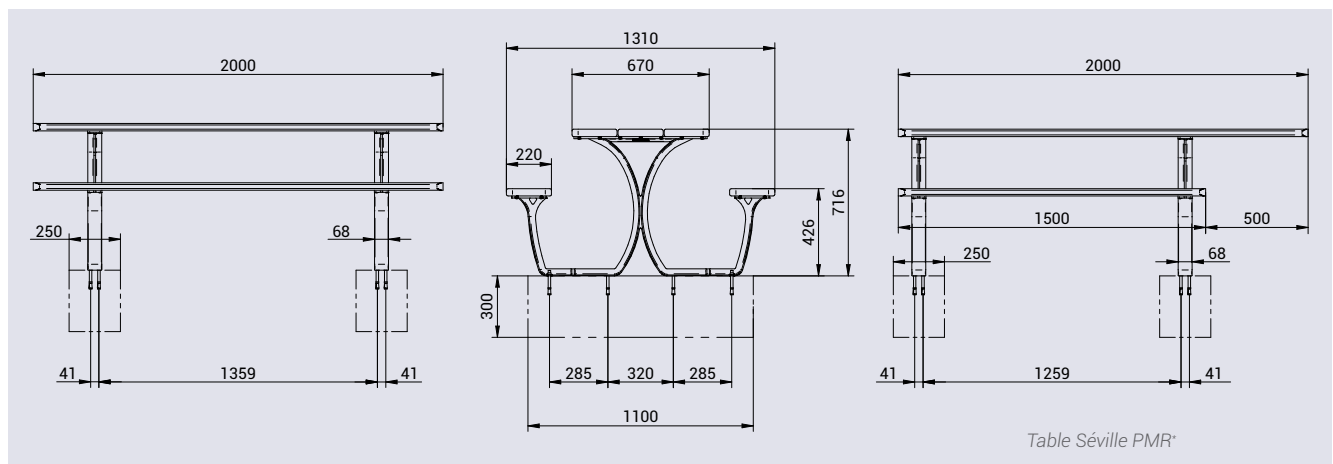


Table Séville PMR*

FINITION PEINTURE

- > Acier peint sur zinc RAL 9005
- > Bois finition lasurée acajou ou chêne clair

