

CARACTÉRISTIQUES TECHNIQUES

- > Structure en acier largeur 254 mm, épaisseur 8 mm
- > Assise en acier galvanisé perforé "design" 3 mm ou en bois exotique
- > Longueur : 1200 mm
- > Hauteur hors tout : 880 mm
- > Hauteur d'assise : 775 mm
- > Largeur d'assise : 300 mm



Réf. 306721

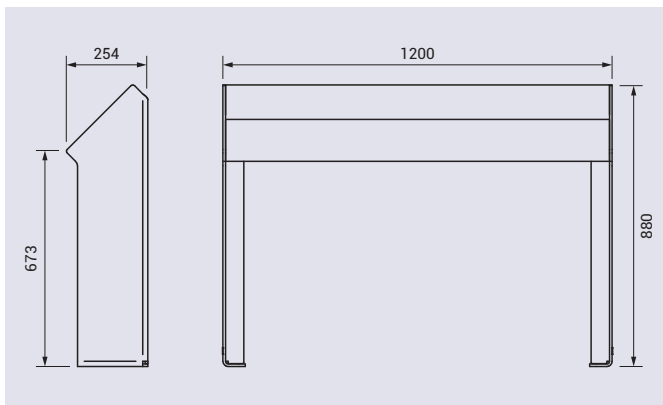
RECOMMANDATIONS DE POSE

- > Fixation sur platines par tiges d'ancrage (non fournies)
- > Livré prêt à monter

RÉFÉRENCES

Assis-debout tout acier	306721
Assis-debout bois-acier	306720

SCHÉMA



Réf. 306721



Réf. 306720

FINITION PEINTURE

- > Structure en acier peint sur zinc selon nos coloris
- > Assise en acier galvanisé peint selon nos coloris
- > Bois lasuré, chêne clair ou acajou

