

BORNE DE GONFLAGE LUD-BG

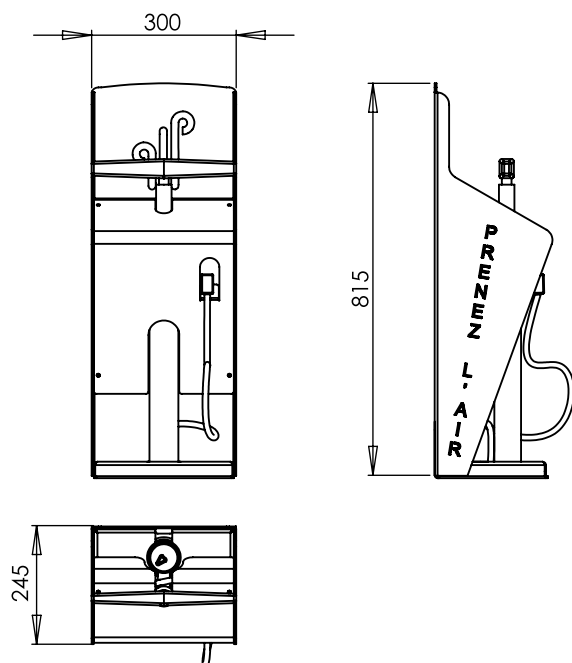
LIGNE LUD



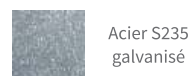
La borne de gonflage
LUD-BG
peut être adossée
à la borne de réparation
LUD-BR

DIMENSIONS

*visuels non contractuels



MATERIAUX TRAITEMENT



Acier S235
galvanisé

COLORIS

RAL
2003

RAL
7035

(Autres coloris sur demande)

DESCRIPTIF TECHNIQUE

Acier épaisseur 4mm avec motif découpé au laser

fixation au sol par 5 perçages Ø12mm (préconisation gougeon M12 lorsque le mobilier est fixé sur dalle ou massif béton).

La pompe pour vélo est équipée d'un nanomètre.

Pour toutes informations complémentaires, voir fichier [informations techniques](#)